

## HP30-60HZ-400V MINIMATIC

<b>Codice prodotto</b>	IFOTFF250060652
<b>Potenza reattiva Ue=400V</b>	50 kvar
<b>Tensione nominale Ue</b>	400V
<b>Tensione condensatori Un</b>	550 V
<b>Massima tensione condensatori Umax</b>	600 V
<b>Frequenza</b>	60 Hz
<b>THDI<sub>R</sub>%</b>	≤20%
<b>THDIC%</b>	≤70%
<b>Gradini</b>	5-10-15-20 kvar
<b>Numero gradini elettrici</b>	10
<b>Batterie</b>	50 kvar
<b>Sezionatore</b>	125 A
<b>Icc</b>	9 kA
<b>Regolatore</b>	7MGA
<b>Grado IP</b>	IP3X
<b>Dimensioni LxPxH</b>	420x425x745mm
<b>Peso</b>	41 kg

NB valore Icc: Altri valori a richiesta.

### Caratteristiche standard

<b>Sovraccarico max In</b>	1.3 In
<b>Sovraccarico max In (condensatori)</b>	1,3 In (continuo)
<b>Sovraccarico max Vn</b>	1,1xUe
<b>Sovraccarico max Vn (condensatori)</b>	3xUn (per 1 minuto)
<b>Tensione di isolamento</b>	690V
<b>Classe di temperatura</b>	-5/+40°C
<b>Classe di temperatura (condensatori)</b>	-25/+55°C
<b>Dispositivi di scarica</b>	montati su ogni batteria
<b>Installazione</b>	per interno
<b>Servizio</b>	continuo
<b>Collegamenti interni</b>	a triangolo
<b>Perdite totali</b>	~ 2W/kvar
<b>Finitura meccanica interna</b>	zinco passivata
<b>Norme di riferimento (quadro)</b>	IEC 61439-1/2, IEC 61921
<b>Norme di riferimento (condensatori)</b>	IEC 60831-1/2

## Generalità

Carpenteria metallica zinco-passivata, verniciata con polveri epossidiche colore RAL 7035.

Trasformatore per la separazione del circuito di potenza da quello degli ausiliari (110V).

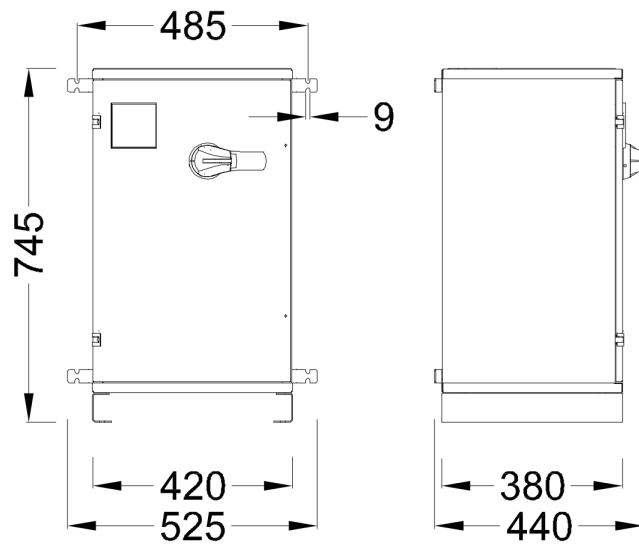
Sezionatore sottocarico con blocco porta.

Contattori speciali per carichi capacitivi con resistenze di preinserzione per la limitazione del picco di corrente all'inserzione dei condensatori (AC6b).

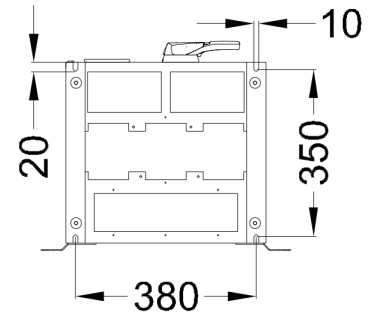
Cavi FS17 450/750V autoestinguenti rispondenti alla norma EN 50525 - EN 50575 - EN 50575/A1.

Regolatore a microprocessore.

Condensatori monofasi CRM25 autorigenerabili in polipropilene metallizzato con tensione di targa  $U_n=550V-50Hz$  (480V-60Hz).



Bottom view  
ground fixing



Top view  
cables entry

