

## FV25V MULTIMATIC

<b>Código de producto</b>	IN5ZFF335050703
<b>Potencia reactiva Ue=400V</b>	350 kvar
<b>Tensión nominal Ue</b>	400V
<b>Tensión del condensador Un</b>	460 V
<b>Tensión máxima del condensador Umax</b>	500 V
<b>Frecuencia</b>	50 Hz
<b>THDI<sub>R</sub>%</b>	100%
<b>I<sub>250Hz</sub>%</b>	≤25%
<b>THDV<sub>R</sub>%</b>	≤8%
<b>Frecuencia de ajuste f<sub>p</sub></b>	180 Hz
<b>Escalones</b>	2x25-2x50-2x100 kvar
<b>Número de pasos eléctricos</b>	14
<b>Baterías</b>	2x25-6x50 kvar
<b>Seccionador</b>	2x400 A
<b>Icc</b>	25 kA
<b>Regulador</b>	8BGA
<b>Grado IP</b>	IP4X
<b>Dimensiones LxPxH</b>	1220x670x1960mm
<b>Peso</b>	740 kg

NB Valor Icc: Otros valores a petición.

### Características estándar

<b>Sobrecarga max In</b>	1.3 In
<b>Sobrecarga max In (condensadores)</b>	1,3 In (continuo) 2 In (x500s cada 60 minutos) 3 In (x180s cada 60 min.) 4 In (x90s cada 60 minutos) 5 In (x50s cada 60 minutos)
<b>Sobrecarga max Vn</b>	1,1xUe
<b>Sobrecarga max Vn (condensadores)</b>	3xUn (durante 1 minuto)
<b>Tensión de aislamiento</b>	690V
<b>Clase de temperatura</b>	-5/+40°C
<b>Clase de temperatura (condensadores)</b>	-25/+70°C
<b>Dispositivos de descarga</b>	montados en cada batería
<b>Instalación</b>	para uso interno
<b>Servicio</b>	continuo
<b>Conexiones internas</b>	triángulo
<b>Pérdidas totales</b>	~ 6W/kvar
<b>Acabado mecánico interno</b>	zinc pasivado
<b>Estándares de referencia (carcasa)</b>	IEC 61439-1/2, IEC 61921
<b>Estándares de referencia (condensadores)</b>	IEC 60831-1/2

## Generalidades

Carpintería metálica pasivada de zinc, pintada con pintura epóxica RAL 7035.

Transformador para separar el circuito de potencia del circuito auxiliar (110V).

Seccionador de subcarga con cierre de puerta.

Contactores para cargas capacitivas.

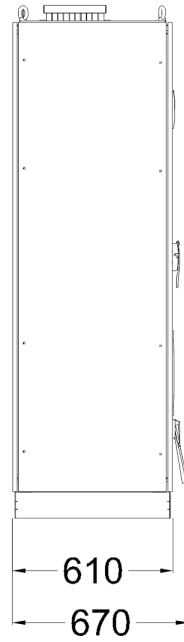
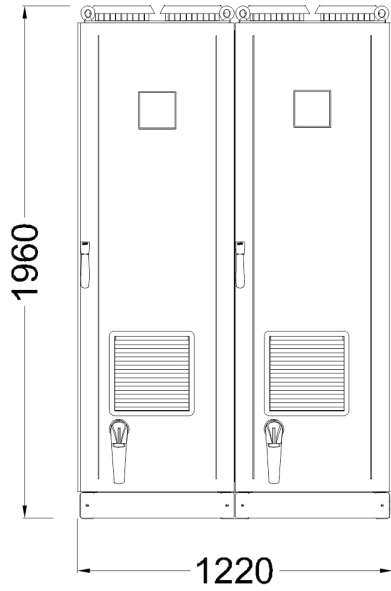
Cables autoextinguibles FS17 450/750V conformes a la norma EN 50525 - EN 50575 - EN 50575/A1.

Regulador de microprocesador.

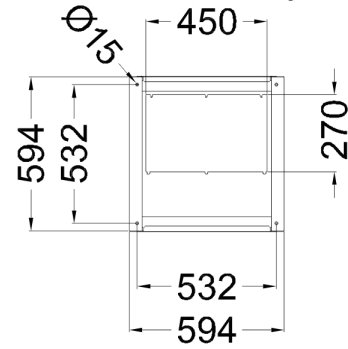
MCP5 multímetro de protección y control en estándar, integrado en controlador 8BGA.

Condensadores monofásicos CRM25 de polipropileno metalizado autorregenerables de mayor espesor y tensión nominal  $U_n=460V$ .

Reactancia de bloqueo trifásico con frecuencia de sintonía  $f_D=180Hz$  ( $N=3.6-p\%=7.7\%$ ).



Bottom view  
ground fixing and  
cables entry



Top view

