

## VP20 MULTIMATIC

<b>Code produit</b>	IN2ZLF374350700
<b>Puissance réactive Ue=400V</b>	557 kvar
<b>Puissance réactive Ue=415V</b>	596 kvar
<b>Puissance réactive Un=460V</b>	743 kvar
<b>Tension nominale Ue</b>	400-415V
<b>Tension condensateurs Un</b>	460 V
<b>Tension maximale du condensateurs Umax</b>	500 V
<b>Fréquence</b>	50 Hz
<b>THDI<sub>R</sub>%</b>	≤27%
<b>THDIC%</b>	≤90%
<b>Gradins</b>	51-5x102 kvar
<b>Gradins électriques</b>	11
<b>Batteries</b>	9x62 kvar
<b>Sectionneur de charge</b>	2x800 A
<b>Icc</b>	50 kA
<b>Régulateur</b>	8BGA
<b>Degré IP</b>	IP4X
<b>Dimensions LxPxH</b>	1220x670x2160mm
<b>Poids</b>	760 kg

NOTE valeur Icc : Autres valeurs sur demande.

### Caractéristiques standards

<b>Surcharge max In</b>	1.3 In
<b>Surcharge max In (condensateurs)</b>	1,3 In (continue) 2 In (x500s chaque 60 min.) 3 In (x180s chaque 60 min.) 4 In (x90s chaque 60 min.) 5 In (x50s chaque 60 min.)
<b>Surcharge max Vn</b>	1,1xUe
<b>Surcharge max Vn (condensateurs)</b>	3xUn (pendant 1 minute)
<b>Tension d'isolement</b>	690V
<b>Classe de température</b>	-5/+40°C
<b>Classe de température (condensateurs)</b>	-25/+70°C
<b>Dispositif de décharge</b>	installés sur chaque batterie
<b>Installation</b>	pour intérieur
<b>Fonctionnement</b>	continu
<b>Connexions interne</b>	en triangle
<b>Pertes totales</b>	~ 2W/kvar
<b>Finition intérieure</b>	zinc passivé
<b>Normes (armoire)</b>	IEC 61439-1/2, IEC 61921
<b>Normes (condensateurs)</b>	IEC 60831-1/2

## Caractéristiques générales

Armoire métallique avec traitement anti-corrosion à base de zinc recouvert de peinture époxy, couleur RAL 7035.

Transformateur auxiliaire pour la séparation galvanique entre le circuit de puissance et le circuit auxiliaire (110V).

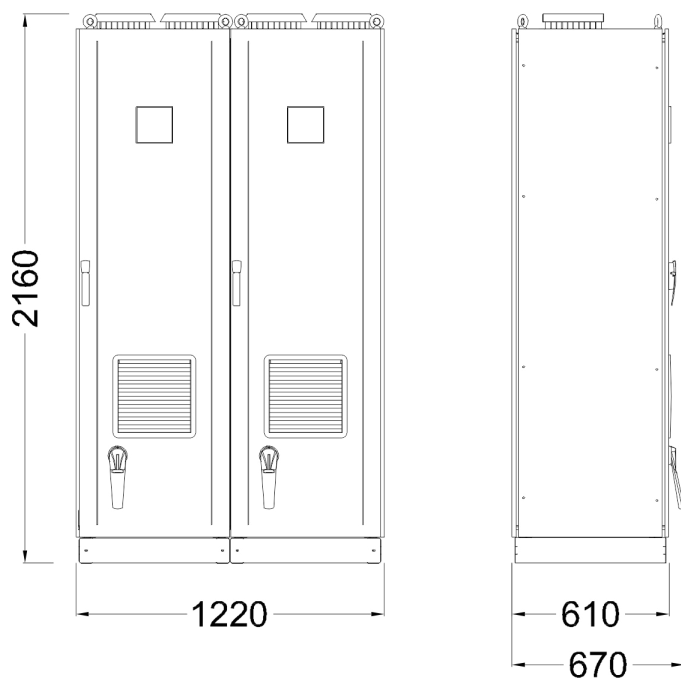
Interrupteur doté d'un système pour bloquer la porte.

Contacteurs avec résistances de pre-charge pour réduire le courant d'insertion des condensateurs (AC6b).

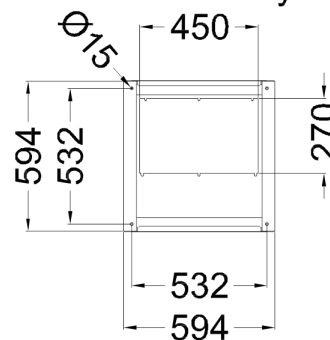
Câble FS17 450/750V ignifugé selon les normes EN 50525 - EN 50575 - EN 50575/A1.

Régulateur varométrique équipé d'un microprocesseur.

Condensateurs monophasés CRM25 auto-cicatrisants en polypropylène métallisé à haut gradient d'épaisseur accrue avec une tension nominale de  $U_n=460V$ .



Bottom view  
ground fixing and  
cables entry



Top view

