

## FH30.S MULTIMATIC

<b>Codice prodotto</b>	IU7JFF348050872
<b>Potenza reattiva Ue=400V</b>	480 kvar
<b>Potenza reattiva Ue=415V</b>	514 kvar
<b>Tensione nominale Ue</b>	400-415V
<b>Tensione condensatori Un</b>	550 V
<b>Massima tensione condensatori Umax</b>	600 V
<b>Frequenza</b>	50 Hz
<b>THDI<sub>R</sub>%</b>	100%
<b>I<sub>250Hz</sub>%</b>	>25%
<b>THDV<sub>R</sub>%</b>	≤6%
<b>Frequenza di accordo f<sub>D</sub></b>	135 Hz
<b>Gradini</b>	2x40-3x80-160 kvar
<b>Numero gradini elettrici</b>	12
<b>Batterie</b>	12x40 kvar
<b>Sezionatore</b>	2x630 A
<b>Icc</b>	25 kA
<b>Regolatore</b>	8BGA
<b>Grado IP</b>	IP4X
<b>Dimensioni LxPxH</b>	1220x670x2360mm
<b>Peso</b>	800 kg

NB valore Icc: Altri valori a richiesta.

### Caratteristiche standard

<b>Sovraccarico max I<sub>n</sub></b>	1.3 I <sub>n</sub> 1,3 I <sub>n</sub> (continuo) 2 I <sub>n</sub> (x380s ogni 60 minuti) 3 I <sub>n</sub> (x150s ogni 60 minuti) 4 I <sub>n</sub> (x70s ogni 60 minuti) 5 I <sub>n</sub> (x45s ogni 60 minuti)
<b>Sovraccarico max I<sub>n</sub> (condensatori)</b>	
<b>Sovraccarico max V<sub>n</sub></b>	1,1xU <sub>e</sub>
<b>Sovraccarico max V<sub>n</sub> (condensatori)</b>	3xU <sub>n</sub> (per 1 minuto)
<b>Tensione di isolamento</b>	690V
<b>Classe di temperatura</b>	-5/+40°C
<b>Classe di temperatura (condensatori)</b>	-25/+55°C
<b>Dispositivi di scarica</b>	montati su ogni batteria
<b>Installazione</b>	per interno
<b>Servizio</b>	continuo
<b>Collegamenti interni</b>	a triangolo
<b>Perdite totali</b>	~ 8W/kvar
<b>Finitura meccanica interna</b>	zinco passivata
<b>Norme di riferimento (quadro)</b>	IEC 61439-1/2, IEC 61921
<b>Norme di riferimento (condensatori)</b>	IEC 60831-1/2

## Generalità

Carpenteria metallica zinco-passivata, verniciata con polveri epossidiche colore RAL 7035.

Trasformatore per la separazione del circuito di potenza da quello degli ausiliari (110V).

Sezionatore sottocarico con blocco porta.

Inseritori statici a tiristori (SCR).

Tempo di inserzione/disinserzione di tutta la potenza reattiva disponibile circa 60 millisecondi.

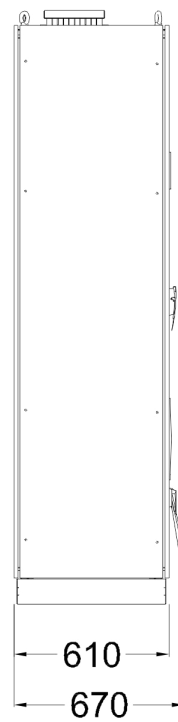
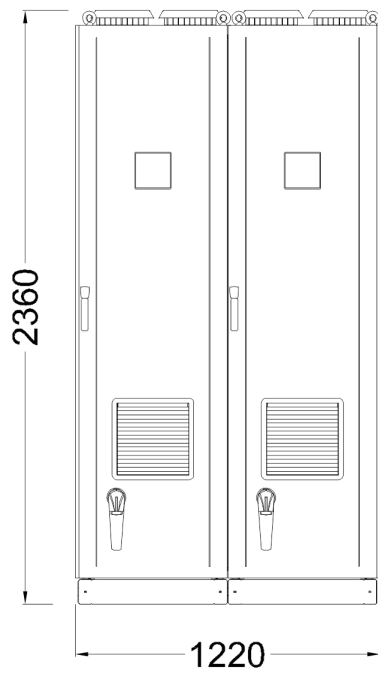
Cavi FS17 450/750V autoestinguenti rispondenti alla norma EN 50525 - EN 50575 - EN 50575/A1.

Regolatore a microprocessore.

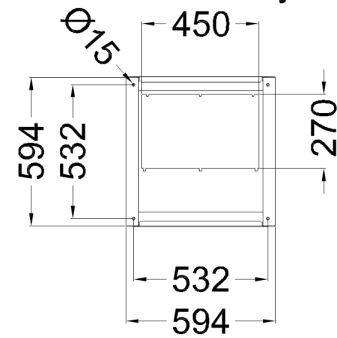
Multimetro di protezione e controllo MCP5 in standard, integrato nel regolatore 8BGA, sulle versioni MULTImatic.

Condensatori monofasi CRM25 autorigenerabili in polipropilene metallizzato con tensione di targa  $U_n=550V$ .

Reattanza di sbarramento trifase con frequenza di accordo  $f_D=135Hz$  ( $N=2.7$ - $p\%=13.7\%$ ).



Bottom view  
ground fixing and  
cables entry



Top view

