

HP30-60HZ-400V MINIMATIC

Code produit	IF0TFF317060652
Puissance réactive Ue=400V	170 kvar
Tension nominale Ue	400V
Tension condensateurs Un	550 V
Tension maximale du condensateurs Umax	600 V
Fréquence	60 Hz
THDI_R%	≤20%
THDIC%	≤70%
Gradins	20-2x40-70 kvar
Gradins électriques	8
Batteries	20-3x50 kvar
Sectionneur de charge	400 A
Icc	9 kA
Régulateur	7MGA
Degré IP	IP3X
Dimensions LxPxH	420x425x1403mm
Poids	78 kg

NOTE valeur Icc : Autres valeurs sur demande.

Caractéristiques standards

Surcharge max In	1.3 In
Surcharge max In (condensateurs)	1,3 In (continue)
Surcharge max Vn	1,1xUe
Surcharge max Vn (condensateurs)	3xUn (pendant 1 minute)
Tension d'isolement	690V
Classe de température	-5/+40°C
Classe de température (condensateurs)	-25/+55°C
Dispositif de décharge	installés sur chaque batterie
Installation	pour intérieur
Fonctionnement	continu
Connexions interne	en triangle
Pertes totales	~ 2W/kvar
Finition intérieure	zinc passivé
Normes (armoire)	IEC 61439-1/2, IEC 61921
Normes (condensateurs)	IEC 60831-1/2

Caractéristiques générales

Armoire métallique avec traitement anti-corrosion à base de zinc recouvert de peinture époxy, couleur RAL 7035.

Transformateur auxiliaire pour la séparation galvanique entre le circuit de puissance et le circuit auxiliaire (110V).

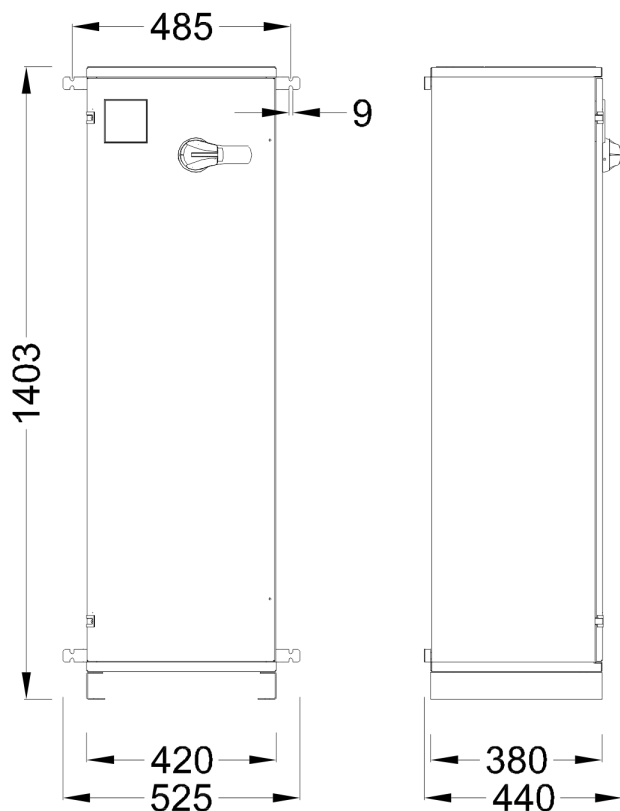
Interrupteur doté d'un système pour bloquer la porte.

Contacteurs avec résistances de pre-charge pour réduire le courant d'insertion des condensateurs (AC6b).

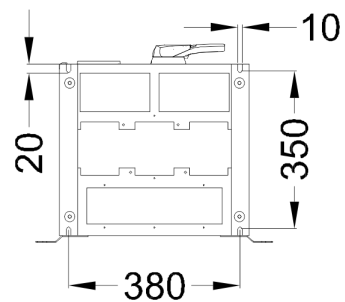
Câble FS17 450/750V ignifugé selon les normes EN 50525 - EN 50575 - EN 50575/A1.

Régulateur varométrique équipé d'un microprocesseur.

Condensateurs monophasés CRM25 auto-cicatrisants en polypropylène métallisé à haut gradient avec une tension nominale de $U_n=550V-50Hz$ (480V-60Hz).



Bottom view
ground fixing



Top view
cables entry

