

VP10 MULTIMATIC

Code produit	IN2VFF370150700
Puissance réactive Ue=400V	701 kvar
Tension nominale Ue	400V
Tension condensateurs Un	400 V
Tension maximale du condensateurs Umax	440 V
Fréquence	50 Hz
THDI_R%	≤27%
THDIC%	≤85%
Gradins	64-5x128 kvar
Gradins électriques	11
Batteries	41,25-8x82,5 kvar
Sectionneur de charge	2x800 A
Icc	50 kA
Régulateur	8BGA
Degré IP	IP4X
Dimensions LxPxH	1220x670x2160mm
Poids	740 kg

NOTE valeur Icc : Autres valeurs sur demande.



Image purement indicative.

Caractéristiques standards

Surcharge max In	1,3 In 1,3 In (continue) 2 In (x500s chaque 60 min.) 3 In (x180s chaque 60 min.) 4 In (x90s chaque 60 min.) 5 In (x50s chaque 60 min.)
Surcharge max In (condensateurs)	
Surcharge max Vn	1,1xUe
Surcharge max Vn (condensateurs)	3xUn (pendant 1 minute)
Tension d'isolement	690V
Classe de température	-5/+40°C
Classe de température (condensateurs)	-25/+70°C
Dispositif de décharge	installés sur chaque batterie
Installation	pour intérieur
Fonctionnement	continu
Connexions interne	en triangle
Pertes totales	~ 2W/kvar
Finition intérieure	zinc passivé
Normes (armoire)	IEC 61439-1/2, IEC 61921
Normes (condensateurs)	IEC 60831-1/2

Caractéristiques générales

Armoire métallique avec traitement anti-corrosion à base de zinc recouvert de peinture époxy, couleur RAL 7035.

Transformateur auxiliaire pour la séparation galvanique entre le circuit de puissance et le circuit auxiliaire (110V).

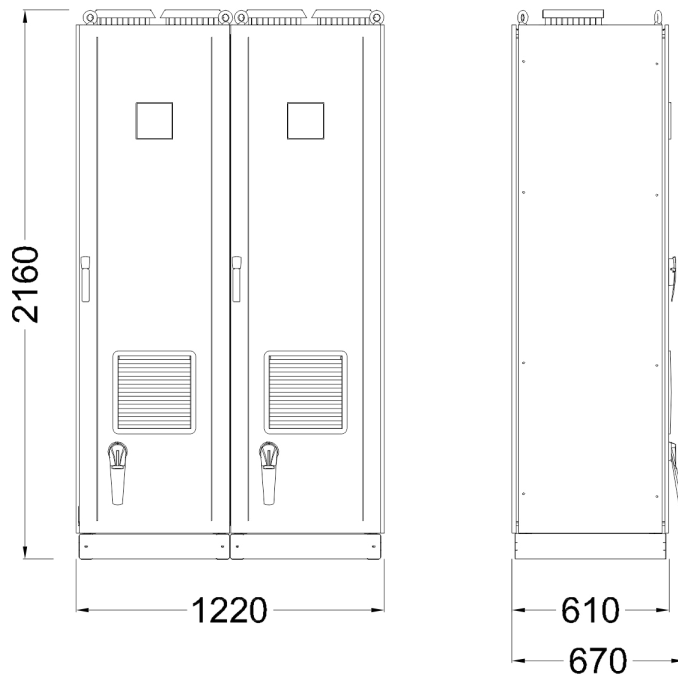
Interrupteur doté d'un système pour bloquer la porte.

Contacteurs avec résistances de pre-charge pour réduire le courant d'insertion des condensateurs (AC6b).

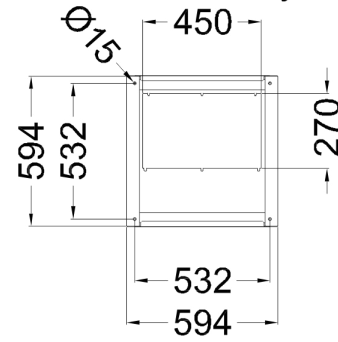
Câble FS17 450/750V ignifugé selon les normes EN 50525 - EN 50575 - EN 50575/A1.

Régulateur varométrique équipé d'un microprocesseur.

Condensateurs monophasés CRM25 auto-cicatrisants en polypropylène métallisé à haut gradient d'épaisseur accrue avec une tension nominale de $U_n=400V$.



Bottom view
ground fixing and
cables entry



Top view

