

## FH30 MULTIMATIC IP55

<b>Code produit</b>	IP7JFF342050702
<b>Puissance réactive Ue=400V</b>	420 kvar
<b>Puissance réactive Ue=415V</b>	450 kvar
<b>Tension nominale Ue</b>	400-415V
<b>Tension condensateurs Un</b>	550 V
<b>Tension maximale du condensateurs Umax</b>	600 V
<b>Fréquence</b>	50 Hz
<b>THDI<sub>R</sub>%</b>	100%
<b>I<sub>250Hz</sub>%</b>	>25%
<b>THDV<sub>R</sub>%</b>	≤6%
<b>Fréquence de blocage f<sub>D</sub></b>	135 Hz
<b>Gradins</b>	20-2x40-2x80-160 kvar
<b>Gradins électriques</b>	21
<b>Batteries</b>	40-60-4x80 kvar
<b>Sectionneur de charge</b>	1250 A
<b>Icc</b>	50 kA
<b>Régulateur</b>	8BGA
<b>Degré IP</b>	IP55
<b>Dimensions LxPxH</b>	822x670x2360mm
<b>Poids</b>	475 kg

Image purement indicative.

NOTE valeur Icc : Autres valeurs sur demande.

### Caractéristiques standards

<b>Surcharge max In</b>	1.3 In
<b>Surcharge max In (condensateurs)</b>	1,3 In (continue) 2 In (x380s chaque 60 min.) 3 In (x150s chaque 60 min.) 4 In (x70s chaque 60 min.) 5 In (x45s chaque 60 min.)
<b>Surcharge max Vn</b>	1,1xUe
<b>Surcharge max Vn (condensateurs)</b>	3xUn (pendant 1 minute)
<b>Tension d'isolement</b>	690V
<b>Classe de température</b>	-5/+40°C
<b>Classe de température (condensateurs)</b>	-25/+55°C
<b>Dispositif de décharge</b>	installés sur chaque batterie
<b>Installation</b>	pour intérieur
<b>Fonctionnement</b>	continu
<b>Connexions interne</b>	en triangle
<b>Pertes totales</b>	~ 8W/kvar
<b>Finition intérieure</b>	zinc passivé
<b>Normes (armoire)</b>	IEC 61439-1/2, IEC 61921
<b>Normes (condensateurs)</b>	IEC 60831-1/2

## Caractéristiques générales

Armoire métallique avec traitement anti-corrosion à base de zinc recouvert de peinture époxy, couleur RAL 7035.

Transformateur auxiliaire pour la séparation galvanique entre le circuit de puissance et le circuit auxiliaire (110V).

Interrupteur doté d'un système pour bloquer la porte.

Contacteurs pour charges capacitives.

Câble FS17 450/750V ignifugé selon les normes EN 50525 - EN 50575 - EN 50575/A1.

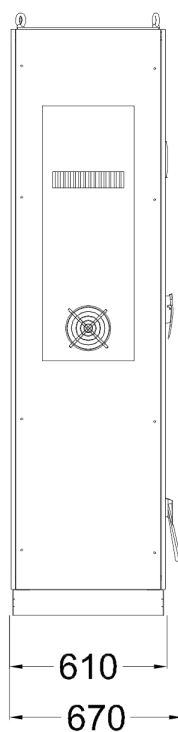
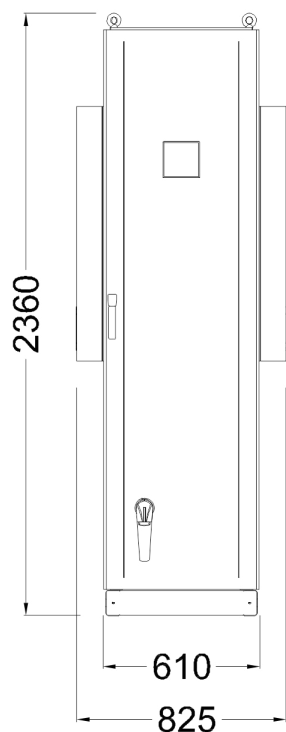
Régulateur varmétrique équipé d'un microprocesseur.

Multimètre de protection et de contrôle MCP5 en standard, intégré au régulateur 8BGA, sur les versions MULTImatic.

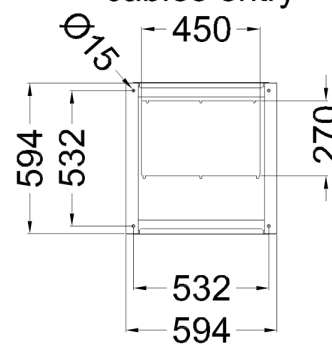
Condensateurs monophasés CRM25 auto-cicatrisants en polypropylène métallisé à haut gradient avec une tension nominale de  $U_n=550V$ .

Self triphasée avec fréquence de blocage  $f_D=135Hz$  ( $N=2.7-p\%=13.7\%$ ).

Min. distance from the  
wall: 250mm



Bottom view  
ground fixing and  
cables entry



Top view

