

FH30 MULTIMATIC

Codice prodotto	IN7JFF350050702
Potenza reattiva Ue=400V	500 kvar
Potenza reattiva Ue=415V	535 kvar
Tensione nominale Ue	400-415V
Tensione condensatori Un	550 V
Massima tensione condensatori Umax	600 V
Frequenza	50 Hz
THDI_R%	100%
I_{250Hz}%	>25%
THDV_R%	≤6%
Frequenza di accordo f_D	135 Hz
Gradini	20-2x40-80-2x160 kvar
Numero gradini elettrici	25
Batterie	40-60-5x80 kvar
Sezionatore	2x630 A
Icc	25 kA
Regolatore	8BGA
Grado IP	IP4X
Dimensioni LxPxH	1220x670x1960mm
Peso	775 kg

NB valore Icc: Altri valori a richiesta.

Caratteristiche standard

Sovraccarico max In	1.3 In 1,3 In (continuo) 2 In (x380s ogni 60 minuti) 3 In (x150s ogni 60 minuti) 4 In (x70s ogni 60 minuti) 5 In (x45s ogni 60 minuti)
Sovraccarico max In (condensatori)	
Sovraccarico max Vn	1,1xUe
Sovraccarico max Vn (condensatori)	3xUn (per 1 minuto)
Tensione di isolamento	690V
Classe di temperatura	-5/+40°C
Classe di temperatura (condensatori)	-25/+55°C
Dispositivi di scarica	montati su ogni batteria
Installazione	per interno
Servizio	continuo
Collegamenti interni	a triangolo
Perdite totali	~ 8W/kvar
Finitura meccanica interna	zinco passivata
Norme di riferimento (quadro)	IEC 61439-1/2, IEC 61921
Norme di riferimento (condensatori)	IEC 60831-1/2

Generalità

Carpenteria metallica zinco-passivata, verniciata con polveri epossidiche colore RAL 7035.

Trasformatore per la separazione del circuito di potenza da quello degli ausiliari (110V).

Sezionatore sottocarico con blocco porta.

Contattori per carichi capacitivi.

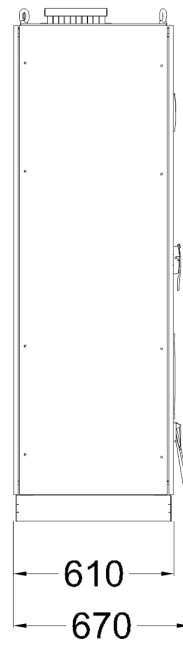
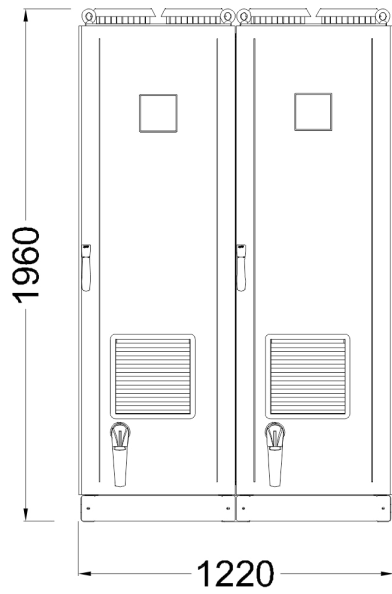
Cavi FS17 450/750V autoestinguenti rispondenti alla norma EN 50525 - EN 50575 - EN 50575/A1.

Regolatore a microprocessore.

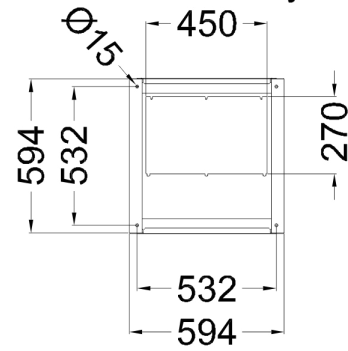
Multimetro di protezione e controllo MCP5 in standard, integrato nel regolatore 8BGA, sulle versioni MULTImatic.

Condensatori monofasi CRM25 autorigenerabili in polipropilene metallizzato con tensione di targa $U_n=550V$.

Reattanza di sbarramento trifase con frequenza di accordo $f_D=135Hz$ ($N=2.7$ - $p\%=13.7\%$).



Bottom view
ground fixing and
cables entry



Top view

