

HP30 MULTIMATIC IP55

| | |
|---|-----------------|
| Code produit | IP2DRF396050700 |
| Puissance réactive Ue=400V | 540 kvar |
| Puissance réactive Ue=415V | 583 kvar |
| Puissance réactive Un=550V | 960 kvar |
| Tension nominale Ue | 400-415V |
| Tension condensateurs Un | 550 V |
| Tension maximale du condensateurs Umax | 600 V |
| Fréquence | 50 Hz |
| THDI_R% | ≤27% |
| THDIC% | ≤85% |
| Gradins | 2x54-4x108 kvar |
| Gradins électriques | 10 |
| Batteries | 6x90 kvar |
| Sectionneur de charge | 1250 A |
| Icc | 50 kA |
| Régulateur | 8BGA |
| Degré IP | IP55 |
| Dimensions LxPxH | 610x777x2360mm |
| Poids | 600 kg |

NOTE valeur Icc : Autres valeurs sur demande.

Caractéristiques standards

| | |
|--|---|
| Surcharge max In | 1.3 In |
| Surcharge max In (condensateurs) | 1,3 In (continue) 2 In (x380s chaque 60 min.) 3 In (x150s chaque 60 min.) 4 In (x70s chaque 60 min.) 5 In (x45s chaque 60 min.) |
| Surcharge max Vn | 1,1xUe |
| Surcharge max Vn (condensateurs) | 3xUn (pendant 1 minute) |
| Tension d'isolement | 690V |
| Classe de température | -5/+40°C |
| Classe de température (condensateurs) | -25/+55°C |
| Dispositif de décharge | installés sur chaque batterie |
| Installation | pour intérieur |
| Fonctionnement | continu |
| Connexions interne | en triangle |
| Pertes totales | ~ 2W/kvar |
| Finition intérieure | zinc passivé |
| Normes (armoire) | IEC 61439-1/2, IEC 61921 |
| Normes (condensateurs) | IEC 60831-1/2 |

Caractéristiques générales

Armoire métallique avec traitement anti-corrosion à base de zinc recouvert de peinture époxy, couleur RAL 7035.

Transformateur auxiliaire pour la séparation galvanique entre le circuit de puissance et le circuit auxiliaire (110V).

Interrupteur doté d'un système pour bloquer la porte.

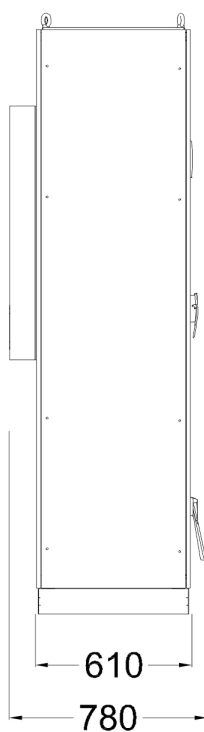
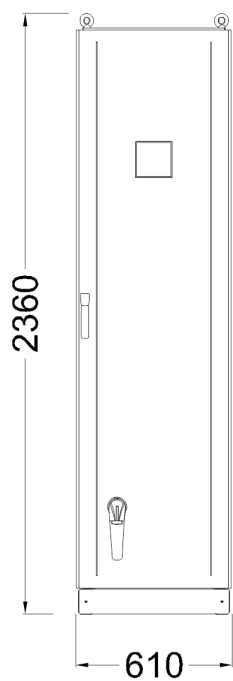
Contacteurs avec résistances de pre-charge pour réduire le courant d'insertion des condensateurs (AC6b).

Câble FS17 450/750V ignifugé selon les normes EN 50525 - EN 50575 - EN 50575/A1.

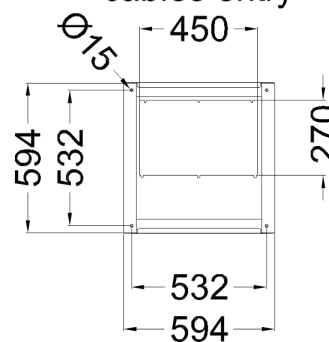
Régulateur varométrique équipé d'un microprocesseur.

Condensateurs monophasés CRM25 auto-cicatrisants en polypropylène métallisé à haut gradient avec une tension nominale de $U_n=550V$.

Min. distance from the
wall: 250mm



Bottom view
ground fixing and
cables entry



Top view

