

HP30 MULTIMATIC IP55

Code produit	IP2DRF332050700
Puissance réactive Ue=400V	180 kvar
Puissance réactive Ue=415V	194 kvar
Puissance réactive Un=550V	320 kvar
Tension nominale Ue	400-415V
Tension condensateurs Un	550 V
Tension maximale du condensateurs Umax	600 V
Fréquence	50 Hz
THDI_R%	≤27%
THDIC%	≤85%
Gradins	2x18-4x36 kvar
Gradins électriques	10
Batteries	2x90 kvar
Sectionneur de charge	400 A
Icc	25 kA
Régulateur	8BGA
Degré IP	IP55
Dimensions LxPxH	610x777x1760mm
Poids	252 kg

NOTE valeur Icc : Autres valeurs sur demande.

Caractéristiques standards

Surcharge max In	1.3 In
Surcharge max In (condensateurs)	1,3 In (continue) 2 In (x380s chaque 60 min.) 3 In (x150s chaque 60 min.) 4 In (x70s chaque 60 min.) 5 In (x45s chaque 60 min.)
Surcharge max Vn	1,1xUe
Surcharge max Vn (condensateurs)	3xUn (pendant 1 minute)
Tension d'isolement	690V
Classe de température	-5/+40°C
Classe de température (condensateurs)	-25/+55°C
Dispositif de décharge	installés sur chaque batterie
Installation	pour intérieur
Fonctionnement	continu
Connexions interne	en triangle
Pertes totales	~ 2W/kvar
Finition intérieure	zinc passivé
Normes (armoire)	IEC 61439-1/2, IEC 61921
Normes (condensateurs)	IEC 60831-1/2

Caractéristiques générales

Armoire métallique avec traitement anti-corrosion à base de zinc recouvert de peinture époxy, couleur RAL 7035.

Transformateur auxiliaire pour la séparation galvanique entre le circuit de puissance et le circuit auxiliaire (110V).

Interrupteur doté d'un système pour bloquer la porte.

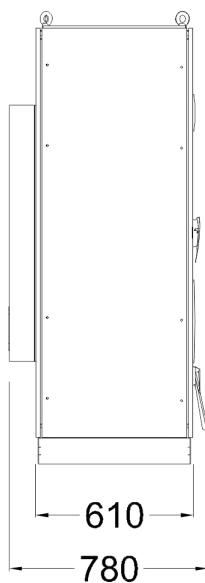
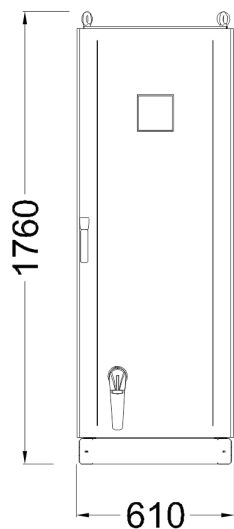
Contacteurs avec résistances de pre-charge pour réduire le courant d'insertion des condensateurs (AC6b).

Câble FS17 450/750V ignifugé selon les normes EN 50525 - EN 50575 - EN 50575/A1.

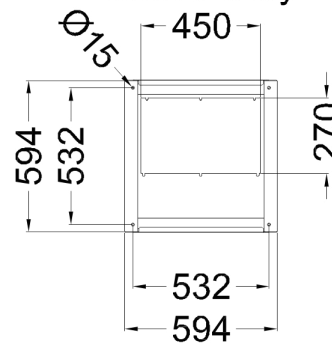
Régulateur varométrique équipé d'un microprocesseur.

Condensateurs monophasés CRM25 auto-cicatrisants en polypropylène métallisé à haut gradient avec une tension nominale de $U_n=550V$.

Min. distance from the
wall: 250mm



Bottom view
ground fixing and
cables entry



Top view

