

## HP20 MINIMATIC

<b>Código de producto</b>	IF0JLF280050652
<b>Potencia reactiva Ue=400V</b>	60 kvar
<b>Potencia reactiva Ue=415V</b>	65 kvar
<b>Potencia reactiva Un=460V</b>	80 kvar
<b>Tensión nominal Ue</b>	400-415V
<b>Tensión del condensador Un</b>	460 V
<b>Tensión máxima del condensador Umax</b>	500 V
<b>Frecuencia</b>	50 Hz
<b>THDI<sub>R</sub>%</b>	≤20%
<b>THDIC%</b>	≤70%
<b>Escalones</b>	6-12-18-24 kvar
<b>Número de pasos eléctricos</b>	10
<b>Baterías</b>	60 kvar
<b>Seccionador</b>	250 A
<b>Icc</b>	9 kA
<b>Regulador</b>	5LGA
<b>Grado IP</b>	IP3X
<b>Dimensiones LxPxH</b>	420x425x745mm
<b>Peso</b>	41 kg

NB Valor Icc: Otros valores a petición.

### Características estándar

<b>Sobrecarga max In</b>	1.3 In
<b>Sobrecarga max In (condensadores)</b>	1,3 In (continuo) 2 In (x380s cada 60 minutos) 3 In (x150s cada 60 min.) 4 In (x70s cada 60 minutos) 5 In (x45s cada 60 minutos)
<b>Sobrecarga max Vn</b>	1,1xUe
<b>Sobrecarga max Vn (condensadores)</b>	3xUn (durante 1 minuto)
<b>Tensión de aislamiento</b>	690V
<b>Clase de temperatura</b>	-5/+40°C
<b>Clase de temperatura (condensadores)</b>	-25/+55°C
<b>Dispositivos de descarga</b>	montados en cada batería
<b>Instalación</b>	para uso interno
<b>Servicio</b>	continuo
<b>Conexiones internas</b>	triángulo
<b>Pérdidas totales</b>	~ 2W/kvar
<b>Acabado mecánico interno</b>	zinc pasivado
<b>Estándares de referencia (carcasa)</b>	IEC 61439-1/2, IEC 61921
<b>Estándares de referencia (condensadores)</b>	IEC 60831-1/2

## Generalidades

Carpintería metálica pasivada de zinc, pintada con pintura epóxica RAL 7035.

Transformador para separar el circuito de potencia del circuito auxiliar (110V).

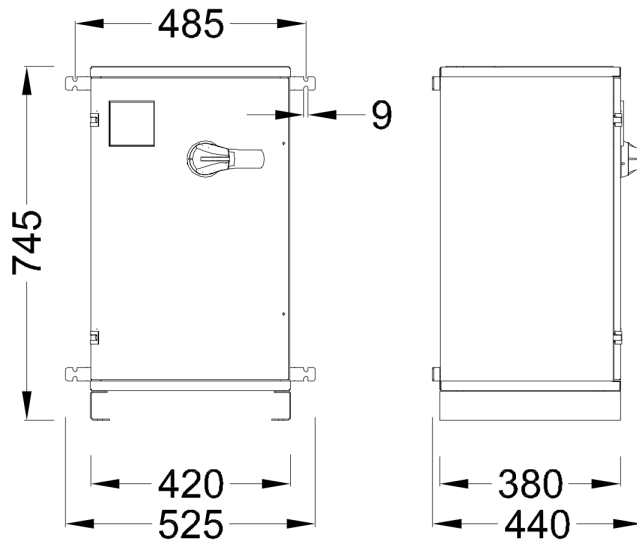
Seccionador de subcarga con cierre de puerta.

Contactores especiales para cargas capacitivas con resistencias de preinserción para la limitación de la corriente de pico en la inserción del condensador (AC6b).

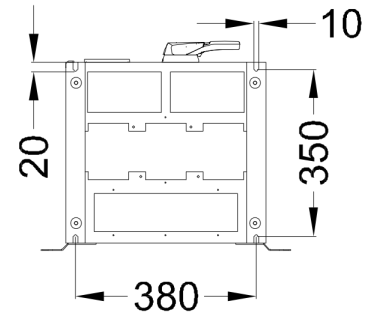
Cables autoextinguibles FS17 450/750V conformes a la norma EN 50525 - EN 50575 - EN 50575/A1.

Regulador de microprocesador.

Condensadores monofásicos CRM25 de polipropileno metalizado autorregenerable con una tensión nominal de  $U_n=460V$ .



Bottom view  
ground fixing



Top view  
cables entry

