

## FH30-60HZ-400V MULTIMATIC

<b>Código de producto</b>	IN7JFF371560702
<b>Potencia reactiva Ue=400V</b>	715 kvar
<b>Tensión nominal Ue</b>	400V
<b>Tensión del condensador Un</b>	550 V
<b>Tensión máxima del condensador Umax</b>	600 V
<b>Frecuencia</b>	60 Hz
<b>THDI<sub>R</sub>%</b>	100%
<b>I<sub>250Hz</sub>%</b>	>25%
<b>THDV<sub>R</sub>%</b>	≤6%
<b>Frecuencia de ajuste f<sub>p</sub></b>	162 Hz
<b>Escalones</b>	65-5x130 kvar
<b>Número de pasos eléctricos</b>	11
<b>Baterías</b>	11x65 kvar
<b>Seccionador</b>	2x800 A
<b>I<sub>cc</sub></b>	50 kA
<b>Regulador</b>	8BGA
<b>Grado IP</b>	IP4X
<b>Dimensiones LxPxH</b>	1220x670x2360mm
<b>Peso</b>	1040 kg

NB Valor I<sub>cc</sub>: Otros valores a petición.

### Características estándar

<b>Sobrecarga max I<sub>n</sub></b>	1.3 I <sub>n</sub>
<b>Sobrecarga max I<sub>n</sub> (condensadores)</b>	1,3 I <sub>n</sub> (continuo)
<b>Sobrecarga max V<sub>n</sub></b>	1,1xU <sub>e</sub>
<b>Sobrecarga max V<sub>n</sub> (condensadores)</b>	3xU <sub>n</sub> (durante 1 minuto)
<b>Tensión de aislamiento</b>	690V
<b>Clase de temperatura</b>	-5/+40°C
<b>Clase de temperatura (condensadores)</b>	-25/+55°C
<b>Dispositivos de descarga</b>	montados en cada batería
<b>Instalación</b>	para uso interno
<b>Servicio</b>	continuo
<b>Conexiones internas</b>	triángulo
<b>Pérdidas totales</b>	~ 8W/kvar
<b>Acabado mecánico interno</b>	zinc pasivado
<b>Estándares de referencia (carcasa)</b>	IEC 61439-1/2, IEC 61921
<b>Estándares de referencia (condensadores)</b>	IEC 60831-1/2

## Generalidades

Carpintería metálica pasivada de zinc, pintada con pintura epóxica RAL 7035.

Transformador para separar el circuito de potencia del circuito auxiliar (110V).

Seccionador de subcarga con cierre de puerta.

Contactores para cargas capacitivas.

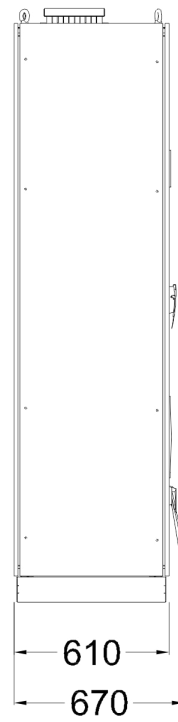
Cables autoextinguibles FS17 450/750V conformes a la norma EN 50525 - EN 50575 - EN 50575/A1.

Regulador de microprocesador.

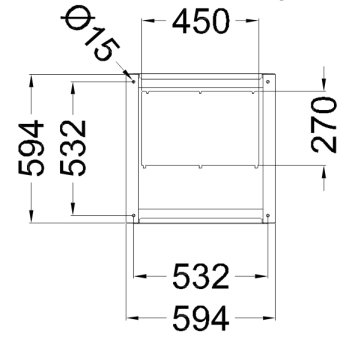
MCP5 multímetro de protección y control en estándar, integrado en controlador 8BGA.

Condensadores monofásicos de polipropileno metalizado CRM25 con tensión nominal  $U_n=550V-50Hz$  (480V-60Hz).

Reactancia de bloqueo trifásico con frecuencia de sintonía  $f_D=162Hz$  ( $N=3.6-p\%=7.7\%$ ).



Bottom view  
ground fixing and  
cables entry



Top view

