

FH30-60HZ-400V MULTIMATIC

Código de producto	IN7JFF281060702
Potencia reactiva Ue=400V	81 kvar
Tensión nominal Ue	400V
Tensión del condensador Un	550 V
Tensión máxima del condensador Umax	600 V
Frecuencia	60 Hz
THDI_R%	100%
I_{250Hz}%	>25%
THDV_R%	≤6%
Frecuencia de ajuste f_p	162 Hz
Escalones	16-2x33 kvar
Número de pasos eléctricos	5
Baterías	33-49 kvar
Seccionador	250 A
I_{cc}	17 kA
Regulador	8BGA
Grado IP	IP4X
Dimensiones LxPxH	610x670x1760mm
Peso	220 kg

NB Valor I_{cc}: Otros valores a petición.

Características estándar

Sobrecarga max I_n	1.3 I _n
Sobrecarga max I_n (condensadores)	1,3 I _n (continuo)
Sobrecarga max V_n	1,1xU _e
Sobrecarga max V_n (condensadores)	3xU _n (durante 1 minuto)
Tensión de aislamiento	690V
Clase de temperatura	-5/+40°C
Clase de temperatura (condensadores)	-25/+55°C
Dispositivos de descarga	montados en cada batería
Instalación	para uso interno
Servicio	continuo
Conexiones internas	triángulo
Pérdidas totales	~ 8W/kvar
Acabado mecánico interno	zinc pasivado
Estándares de referencia (carcasa)	IEC 61439-1/2, IEC 61921
Estándares de referencia (condensadores)	IEC 60831-1/2

Generalidades

Carpintería metálica pasivada de zinc, pintada con pintura epóxica RAL 7035.

Transformador para separar el circuito de potencia del circuito auxiliar (110V).

Seccionador de subcarga con cierre de puerta.

Contactores para cargas capacitivas.

Cables autoextinguibles FS17 450/750V conformes a la norma EN 50525 - EN 50575 - EN 50575/A1.

Regulador de microprocesador.

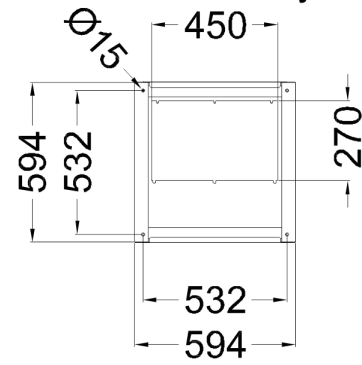
MCP5 multímetro de protección y control en estándar, integrado en controlador 8BGA.

Condensadores monofásicos de polipropileno metalizado CRM25 con tensión nominal $U_n=550V-50Hz$ (480V-60Hz).

Reactancia de bloqueo trifásico con frecuencia de sintonía $f_D=162Hz$ ($N=3.6-p\%=7.7\%$).



Bottom view
ground fixing and
cables entry



Top view

