

## HP30-60HZ-400V MINIMATIC

<b>Code produit</b>	IF0TFF320060652
<b>Puissance réactive Ue=400V</b>	200 kvar
<b>Tension nominale Ue</b>	400V
<b>Tension condensateurs Un</b>	550 V
<b>Tension maximale du condensateurs Umax</b>	600 V
<b>Fréquence</b>	60 Hz
<b>THDI<sub>R</sub>%</b>	≤20%
<b>THDIC%</b>	≤70%
<b>Gradins</b>	20-40-60-80 kvar
<b>Gradins électriques</b>	10
<b>Batteries</b>	4x50 kvar
<b>Sectionneur de charge</b>	400 A
<b>Icc</b>	9 kA
<b>Régulateur</b>	7MGA
<b>Degré IP</b>	IP3X
<b>Dimensions LxPxH</b>	420x425x1403mm
<b>Poids</b>	88 kg

NOTE valeur Icc : Autres valeurs sur demande.

### Caractéristiques standards

<b>Surcharge max In</b>	1.3 In
<b>Surcharge max In (condensateurs)</b>	1,3 In (continue)
<b>Surcharge max Vn</b>	1,1xUe
<b>Surcharge max Vn (condensateurs)</b>	3xUn (pendant 1 minute)
<b>Tension d'isolement</b>	690V
<b>Classe de température</b>	-5/+40°C
<b>Classe de température (condensateurs)</b>	-25/+55°C
<b>Dispositif de décharge</b>	installés sur chaque batterie
<b>Installation</b>	pour intérieur
<b>Fonctionnement</b>	continu
<b>Connexions interne</b>	en triangle
<b>Pertes totales</b>	~ 2W/kvar
<b>Finition intérieure</b>	zinc passivé
<b>Normes (armoire)</b>	IEC 61439-1/2, IEC 61921
<b>Normes (condensateurs)</b>	IEC 60831-1/2

## Caractéristiques générales

Armoire métallique avec traitement anti-corrosion à base de zinc recouvert de peinture époxy, couleur RAL 7035.

Transformateur auxiliaire pour la séparation galvanique entre le circuit de puissance et le circuit auxiliaire (110V).

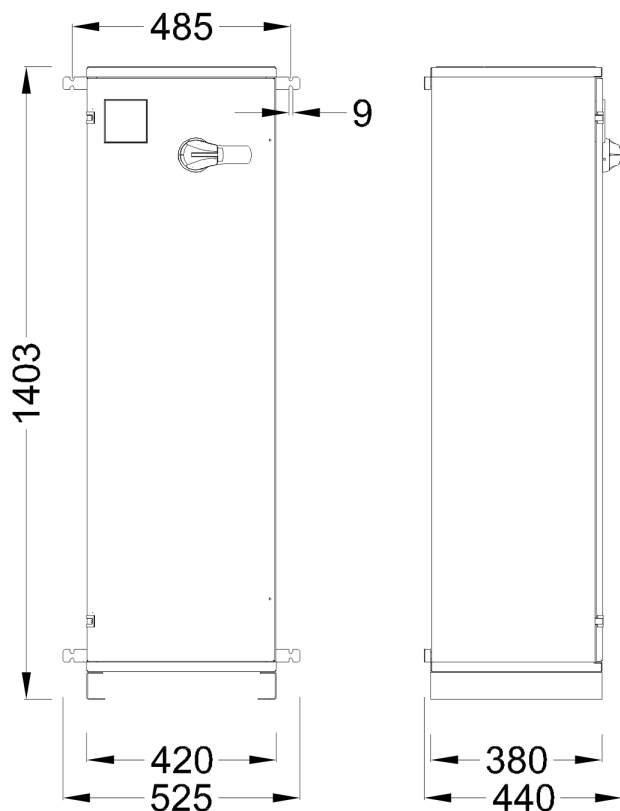
Interrupteur doté d'un système pour bloquer la porte.

Contacteurs avec résistances de pré-charge pour réduire le courant d'insertion des condensateurs (AC6b).

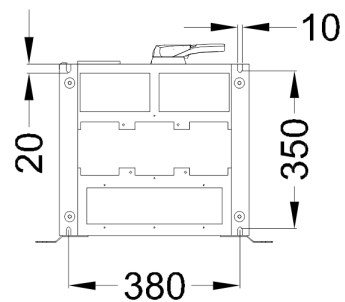
Câble FS17 450/750V ignifugé selon les normes EN 50525 - EN 50575 - EN 50575/A1.

Régulateur varométrique équipé d'un microprocesseur.

Condensateurs monophasés CRM25 auto-cicatrisants en polypropylène métallisé à haut gradient avec une tension nominale de  $U_n=550V-50Hz$  (480V-60Hz).



Bottom view  
ground fixing



Top view  
cables entry

