

HP30 MULTIMATIC

Código de producto	IN2DRF388050700
Potencia reactiva Ue=400V	495 kvar
Potencia reactiva Ue=415V	535 kvar
Potencia reactiva Un=550V	880 kvar
Tensión nominal Ue	400-415V
Tensión del condensador Un	550 V
Tensión máxima del condensador Umax	600 V
Frecuencia	50 Hz
THDI_R%	≤27%
THDIC%	≤85%
Escalones	2x49,5-4x99 kvar
Número de pasos eléctricos	10
Baterías	45-5x90 kvar
Seccionador	1250 A
Icc	50 kA
Regulador	8BGA
Grado IP	IP4X
Dimensiones LxPxH	610x670x2360mm
Peso	574 kg

NB Valor Icc: Otros valores a petición.



Imagen solo con fines ilustrativos.

Características estándar

Sobrecarga max In	1,3 In
	1,3 In (continuo)
	2 In (x380s cada 60 minutos)
Sobrecarga max In (condensadores)	3 In (x150s cada 60 min.)
	4 In (x70s cada 60 minutos)
	5 In (x45s cada 60 minutos)
Sobrecarga max Vn	1,1xUe
Sobrecarga max Vn (condensadores)	3xUn (durante 1 minuto)
Tensión de aislamiento	690V
Clase de temperatura	-5/+40°C
Clase de temperatura (condensadores)	-25/+55°C
Dispositivos de descarga	montados en cada batería
Instalación	para uso interno
Servicio	continuo
Conexiones internas	triángulo
Pérdidas totales	~ 2W/kvar
Acabado mecánico interno	zinc pasivado
Estándares de referencia (carcasa)	IEC 61439-1/2, IEC 61921
Estándares de referencia (condensadores)	IEC 60831-1/2

Generalidades

Carpintería metálica pasivada de zinc, pintada con pintura epóxica RAL 7035.

Transformador para separar el circuito de potencia del circuito auxiliar (110V).

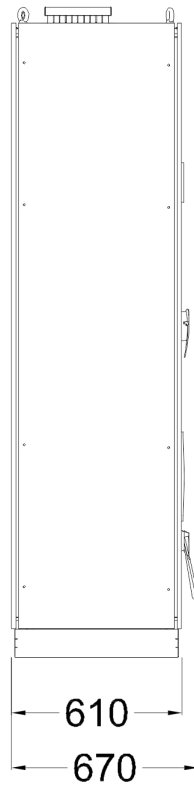
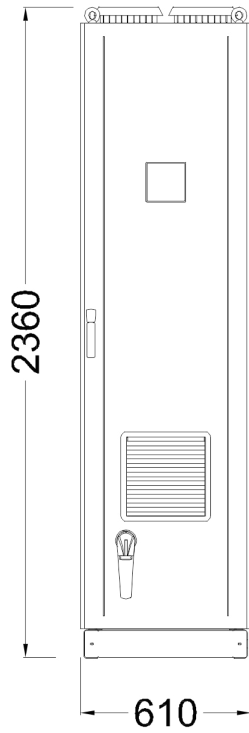
Seccionador de subcarga con cierre de puerta.

Contactores especiales para cargas capacitivas con resistencias de preinserción para la limitación de la corriente de pico en la inserción del condensador (AC6b).

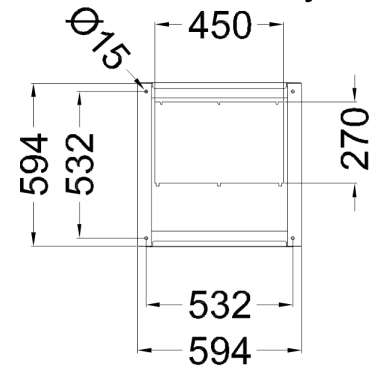
Cables autoextinguibles FS17 450/750V conformes a la norma EN 50525 - EN 50575 - EN 50575/A1.

Regulador de microprocesador.

Condensadores monofásicos CRM25 de polipropileno metalizado autorregenerable con una tensión nominal de $U_n=550V$.



Bottom view
ground fixing and
cables entry



Top view

