

VP10 MULTIMATIC IP55

Codice prodotto	IP2VFF328950700
Potenza reattiva Ue=400V	289 kvar
Tensione nominale Ue	400V
Tensione condensatori Un	400 V
Massima tensione condensatori Umax	440 V
Frequenza	50 Hz
THDI_R%	≤27%
THDIC%	≤85%
Gradini	26-5x53 kvar
Numero gradini elettrici	11
Batterie	41,25-3x82,5 kvar
Sezionatore	630 A
Icc	25 kA
Regolatore	8BGA
Grado IP	IP55
Dimensioni LxPxH	610x777x1960mm
Peso	340 kg

Immagine puramente indicativa.

NB valore Icc: Altri valori a richiesta.

Caratteristiche standard

Sovraccarico max I_n	1,3 I _n
	1,3 I _n (continuo) 2 I _n (x500s ogni 60 minuti) 3 I _n (x180s ogni 60 minuti) 4 I _n (x90s ogni 60 minuti) 5 I _n (x50s ogni 60 minuti)
Sovraccarico max I_n (condensatori)	
Sovraccarico max V_n	1,1xU _e
Sovraccarico max V_n (condensatori)	3xU _n (per 1 minuto)
Tensione di isolamento	690V
Classe di temperatura	-5/+40°C
Classe di temperatura (condensatori)	-25/+70°C
Dispositivi di scarica	montati su ogni batteria
Installazione	per interno
Servizio	continuo
Collegamenti interni	a triangolo
Perdite totali	~ 2W/kvar
Finitura meccanica interna	zinco passivata
Norme di riferimento (quadro)	IEC 61439-1/2, IEC 61921
Norme di riferimento (condensatori)	IEC 60831-1/2

Generalità

Carpenteria metallica zinco-passivata, verniciata con polveri epossidiche colore RAL 7035.

Trasformatore per la separazione del circuito di potenza da quello degli ausiliari (110V).

Sezionatore sottocarico con blocco porta.

Contattori speciali per carichi capacitivi con resistenze di preinserzione per la limitazione del picco di corrente all'inserzione dei condensatori (AC6b).

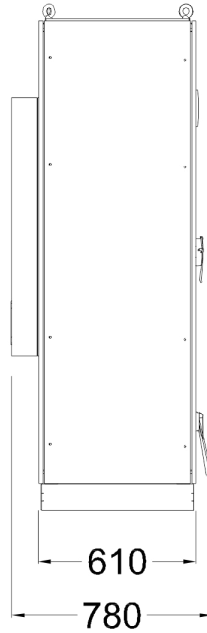
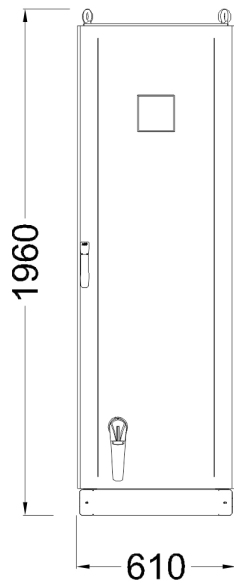
Cavi FS17 450/750V autoestinguenti rispondenti alla norma EN 50525 - EN 50575 - EN 50575/A1.

Regolatore a microprocessore.

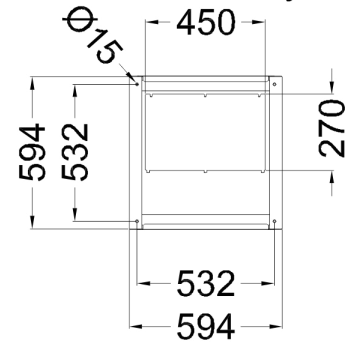
Condensatori monofasi CRM25 autorigenerabili in polipropilene metallizzato con spessore maggiorato e tensione di targa $U_n=400V$.



Min. distance from the
wall: 250mm



Bottom view
ground fixing and
cables entry



Top view

