

HP30-60HZ-400V MINIMATIC

Código de producto	IF0TFF317060652
Potencia reactiva Ue=400V	170 kvar
Tensión nominal Ue	400V
Tensión del condensador Un	550 V
Tensión máxima del condensador Umax	600 V
Frecuencia	60 Hz
THDI_R%	≤20%
THDIC%	≤70%
Escalones	20-2x40-70 kvar
Número de pasos eléctricos	8
Baterías	20-3x50 kvar
Seccionador	400 A
Icc	9 kA
Regulador	7MGA
Grado IP	IP3X
Dimensiones LxPxH	420x425x1403mm
Peso	78 kg

NB Valor Icc: Otros valores a petición.

Características estándar

Sobrecarga max In	1.3 In
Sobrecarga max In (condensadores)	1,3 In (continuo)
Sobrecarga max Vn	1,1xUe
Sobrecarga max Vn (condensadores)	3xUn (durante 1 minuto)
Tensión de aislamiento	690V
Clase de temperatura	-5/+40°C
Clase de temperatura (condensadores)	-25/+55°C
Dispositivos de descarga	montados en cada batería
Instalación	para uso interno
Servicio	continuo
Conexiones internas	triángulo
Pérdidas totales	~ 2W/kvar
Acabado mecánico interno	zinc pasivado
Estándares de referencia (carcasa)	IEC 61439-1/2, IEC 61921
Estándares de referencia (condensadores)	IEC 60831-1/2

Generalidades

Carpintería metálica pasivada de zinc, pintada con pintura epóxica RAL 7035.

Transformador para separar el circuito de potencia del circuito auxiliar (110V).

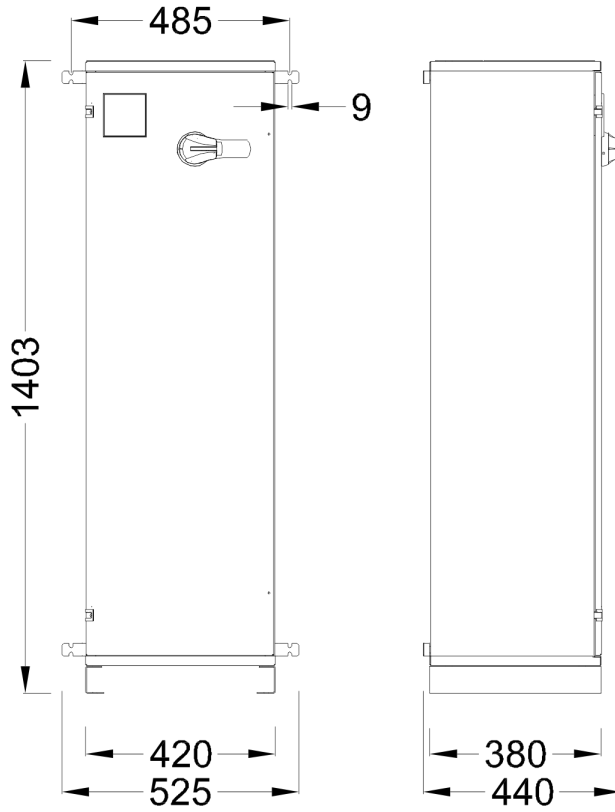
Seccionador de subcarga con cierre de puerta.

Contactores especiales para cargas capacitivas con resistencias de preinserción para la limitación de la corriente de pico en la inserción del condensador (AC6b).

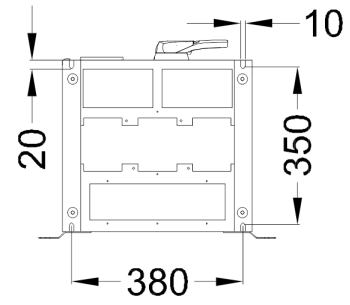
Cables autoextinguibles FS17 450/750V conformes a la norma EN 50525 - EN 50575 - EN 50575/A1.

Regulador de microprocesador.

Condensadores monofásicos de polipropileno metalizado CRM25 con tensión nominal $U_n=550V-50Hz$ (480V-60Hz).



Bottom view
ground fixing



Top view
cables entry

