

FV40-60HZ-480V MULTIMATIC

Codice prodotto	IN5TGG335260701
Potenza reattiva Ue=480V	352 kvar
Tensione nominale Ue	480V
Tensione condensatori Un	660 V
Massima tensione condensatori Umax	725 V
Frequenza	60 Hz
THDI_R%	100%
I_{250Hz}%	≤25%
THDV_R%	≤6%
Frequenza di accordo f_D	216 Hz
Gradini	2x44-3x88 kvar
Numero gradini elettrici	8
Batterie	8x44 kvar
Sezionatore	2x400 A
Icc	15 kA
Regolatore	8BGA
Grado IP	IP4X
Dimensioni LxPxH	1220x670x1960mm
Peso	800 kg

NB valore Icc: Altri valori a richiesta.

Caratteristiche standard

Sovraccarico max I_n	1.3 I _n
Sovraccarico max I_n (condensatori)	1,3 I _n (continuo)
Sovraccarico max V_n	1,1xU _e
Sovraccarico max V_n (condensatori)	3xU _n (per 1 minuto)
Tensione di isolamento	690V
Classe di temperatura	-5/+40°C
Classe di temperatura (condensatori)	-25/+70°C
Dispositivi di scarica	montati su ogni batteria
Installazione	per interno
Servizio	continuo
Collegamenti interni	a triangolo
Perdite totali	~ 6W/kvar
Finitura meccanica interna	zinco passivata
Norme di riferimento (quadro)	IEC 61439-1/2, IEC 61921
Norme di riferimento (condensatori)	IEC 60831-1/2

Generalità

Carpenteria metallica zinco-passivata, verniciata con polveri epossidiche colore RAL 7035.

Trasformatore per la separazione del circuito di potenza da quello degli ausiliari (110V).

Sezionatore sottocarico con blocco porta.

Contattori per carichi capacitivi.

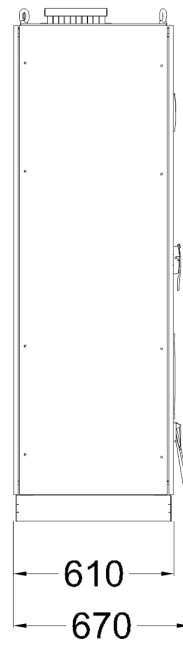
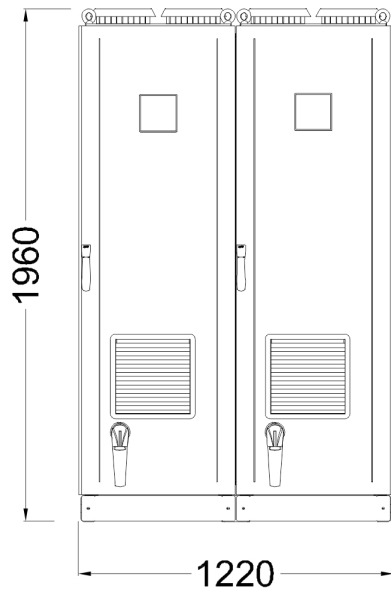
Cavi FS17 450/750V autoestinguenti rispondenti alla norma EN 50525 - EN 50575 - EN 50575/A1.

Regolatore a microprocessore.

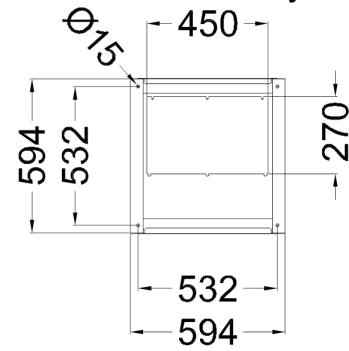
Multimetro di protezione e controllo MCP5 in standard, integrato nel regolatore 8BGA.

Condensatori monofasi CRM25 autorigenerabili in polipropilene metallizzato con spessore maggiorato e tensione di targa $U_n=660V-50Hz$ ($550V-60Hz$).

Reattanza di sbarramento trifase con frequenza di accordo $f_D=216Hz$ ($N=3.6-p\%=7.7\%$).



Bottom view
ground fixing and
cables entry



Top view

