

## HP30-60HZ-480V MULTIMATIC

<b>Code produit</b>	IN2DGG397560700
<b>Puissance réactive Ue=480V</b>	975 kvar
<b>Tension nominale Ue</b>	480V
<b>Tension condensateurs Un</b>	550 V
<b>Tension maximale du condensateurs Umax</b>	600 V
<b>Fréquence</b>	60 Hz
<b>THDI<sub>R</sub>%</b>	≤12%
<b>THDIC%</b>	≤50%
<b>Gradins</b>	2x98-4x195 kvar
<b>Gradins électriques</b>	10
<b>Batteries</b>	75-6x150 kvar
<b>Sectionneur de charge</b>	2x1250 A
<b>Icc</b>	28 kA
<b>Régulateur</b>	8BGA
<b>Degré IP</b>	IP4X
<b>Dimensions LxPxH</b>	1220x670x1960mm
<b>Poids</b>	620 kg

NOTE valeur Icc : Autres valeurs sur demande.



Image purement indicative.

### Caractéristiques standards

<b>Surcharge max In</b>	1.3 In
<b>Surcharge max In (condensateurs)</b>	1,3 In (continue)
<b>Surcharge max Vn</b>	1,1xUe
<b>Surcharge max Vn (condensateurs)</b>	3xUn (pendant 1 minute)
<b>Tension d'isolement</b>	690V
<b>Classe de température</b>	-5/+40°C
<b>Classe de température (condensateurs)</b>	-25/+55°C
<b>Dispositif de décharge</b>	installés sur chaque batterie
<b>Installation</b>	pour intérieur
<b>Fonctionnement</b>	continu
<b>Connexions interne</b>	en triangle
<b>Pertes totales</b>	~ 2W/kvar
<b>Finition intérieure</b>	zinc passivé
<b>Normes (armoire)</b>	IEC 61439-1/2, IEC 61921
<b>Normes (condensateurs)</b>	IEC 60831-1/2

## Caractéristiques générales

Armoire métallique avec traitement anti-corrosion à base de zinc recouvert de peinture époxy, couleur RAL 7035.

Transformateur auxiliaire pour la séparation galvanique entre le circuit de puissance et le circuit auxiliaire (110V).

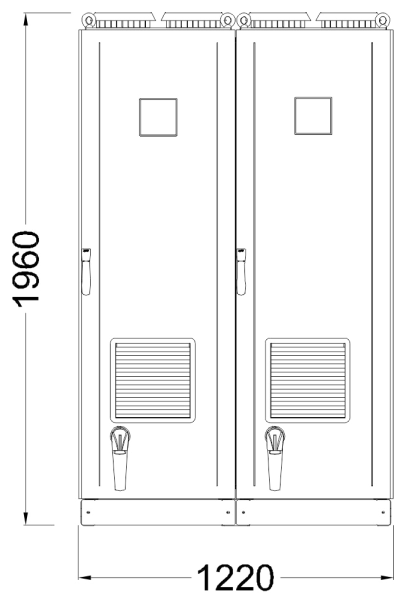
Interrupteur doté d'un système pour bloquer la porte.

Contacteurs avec résistances de pre-charge pour réduire le courant d'insertion des condensateurs (AC6b).

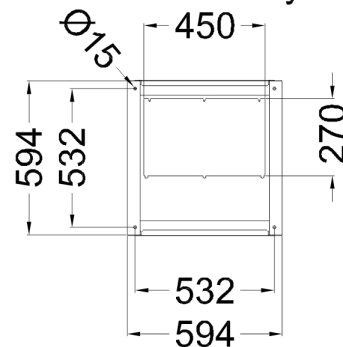
Câble FS17 450/750V ignifugé selon les normes EN 50525 - EN 50575 - EN 50575/A1.

Régulateur varmétrique équipé d'un microprocesseur.

Condensateurs monophasés CRM25 auto-cicatrisants en polypropylène métallisé à haut gradient avec une tension nominale de  $U_n=550V-50Hz$  (480V-60Hz).



Bottom view  
ground fixing and  
cables entry



Top view

