

## FH30 MULTIMATIC IP55

|   |                   |
|---|-------------------|
| <b>Codice prodotto</b>                    | IP7JFF326050702   |
| <b>Potenza reattiva Ue=400V</b>           | 260 kvar          |
| <b>Potenza reattiva Ue=415V</b>           | 278 kvar          |
| <b>Tensione nominale Ue</b>               | 400-415V          |
| <b>Tensione condensatori Un</b>           | 550 V             |
| <b>Massima tensione condensatori Umax</b> | 600 V             |
| <b>Frequenza</b>                          | 50 Hz             |
| <b>THDI<sub>R</sub>%</b>                  | 100%              |
| <b>I<sub>250Hz</sub>%</b>                 | >25%              |
| <b>THDV<sub>R</sub>%</b>                  | ≤6%               |
| <b>Frequenza di accordo f<sub>D</sub></b> | 135 Hz            |
| <b>Gradini</b>                            | 20-2x40-2x80 kvar |
| <b>Numero gradini elettrici</b>           | 13                |
| <b>Batterie</b>                           | 40-60-2x80 kvar   |
| <b>Sezionatore</b>                        | 630 A             |
| <b>Icc</b>                                | 25 kA             |
| <b>Regolatore</b>                         | 8BGA              |
| <b>Grado IP</b>                           | IP55              |
| <b>Dimensioni LxPxH</b>                   | 822x670x1960mm    |
| <b>Peso</b>                               | 365 kg            |

NB valore Icc: Altri valori a richiesta.

### Caratteristiche standard

|  |   |
|--|---|
| <b>Sovraccarico max I<sub>n</sub></b>                | 1.3 I <sub>n</sub><br>1,3 I <sub>n</sub> (continuo)<br>2 I <sub>n</sub> (x380s ogni 60 minuti)<br>3 I <sub>n</sub> (x150s ogni 60 minuti)<br>4 I <sub>n</sub> (x70s ogni 60 minuti)<br>5 I <sub>n</sub> (x45s ogni 60 minuti) |
| <b>Sovraccarico max I<sub>n</sub> (condensatori)</b> |   |
| <b>Sovraccarico max V<sub>n</sub></b>                | 1,1xU <sub>e</sub>  |
| <b>Sovraccarico max V<sub>n</sub> (condensatori)</b> | 3xU <sub>n</sub> (per 1 minuto)   |
| <b>Tensione di isolamento</b>                        | 690V  |
| <b>Classe di temperatura</b>                         | -5/+40°C  |
| <b>Classe di temperatura (condensatori)</b>          | -25/+55°C   |
| <b>Dispositivi di scarica</b>                        | montati su ogni batteria  |
| <b>Installazione</b>                                 | per interno   |
| <b>Servizio</b>                                      | continuo  |
| <b>Collegamenti interni</b>                          | a triangolo   |
| <b>Perdite totali</b>                                | ~ 8W/kvar   |
| <b>Finitura meccanica interna</b>                    | zinco passivata   |
| <b>Norme di riferimento (quadro)</b>                 | IEC 61439-1/2, IEC 61921  |
| <b>Norme di riferimento (condensatori)</b>           | IEC 60831-1/2   |

## Generalità

Carpenteria metallica zinco-passivata, verniciata con polveri epossidiche colore RAL 7035.

Trasformatore per la separazione del circuito di potenza da quello degli ausiliari (110V).

Sezionatore sottocarico con blocco porta.

Contattori per carichi capacitivi.

Cavi FS17 450/750V autoestinguenti rispondenti alla norma EN 50525 - EN 50575 - EN 50575/A1.

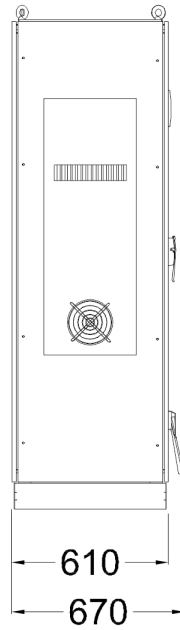
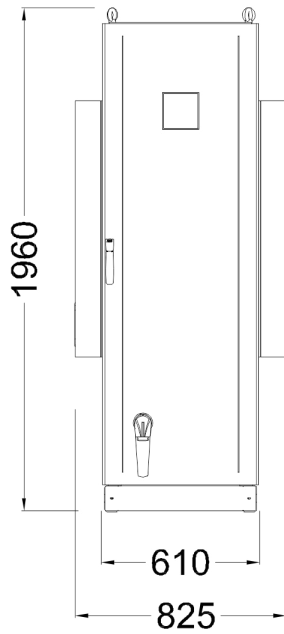
Regolatore a microprocessore.

Multimetro di protezione e controllo MCP5 in standard, integrato nel regolatore 8BGA, sulle versioni MULTImatic.

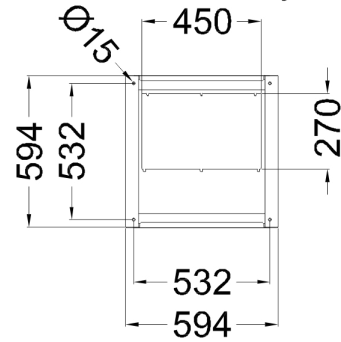
Condensatori monofasi CRM25 autorigenerabili in polipropilene metallizzato con tensione di targa  $U_n=550V$ .

Reattanza di sbarramento trifase con frequenza di accordo  $f_D=135Hz$  ( $N=2.7$ - $p\%=13.7\%$ ).

Min. distance from the  
wall: 250mm



Bottom view  
ground fixing and  
cables entry



Top view

