

HP30-60HZ-400V MULTIMATIC

Código de producto	IN2DFF375060700
Potencia reactiva Ue=400V	750 kvar
Tensión nominal Ue	400V
Tensión del condensador Un	550 V
Tensión máxima del condensador Umax	600 V
Frecuencia	60 Hz
THDI_R%	≤20%
THDIC%	≤70%
Escalones	2x75-4x150 kvar
Número de pasos eléctricos	10
Baterías	50-7x100 kvar
Seccionador	2x1250 A
Icc	50 kA
Regulador	8BGA
Grado IP	IP4X
Dimensiones LxPxH	1220x670x1960mm
Peso	660 kg

NB Valor Icc: Otros valores a petición.

Características estándar

Sobrecarga max In	1.3 In
Sobrecarga max In (condensadores)	1,3 In (continuo)
Sobrecarga max Vn	1,1xUe
Sobrecarga max Vn (condensadores)	3xUn (durante 1 minuto)
Tensión de aislamiento	690V
Clase de temperatura	-5/+40°C
Clase de temperatura (condensadores)	-25/+55°C
Dispositivos de descarga	montados en cada batería
Instalación	para uso interno
Servicio	continuo
Conexiones internas	triángulo
Pérdidas totales	~ 2W/kvar
Acabado mecánico interno	zinc pasivado
Estándares de referencia (carcasa)	IEC 61439-1/2, IEC 61921
Estándares de referencia (condensadores)	IEC 60831-1/2

Generalidades

Carpintería metálica pasivada de zinc, pintada con pintura epóxica RAL 7035.

Transformador para separar el circuito de potencia del circuito auxiliar (110V).

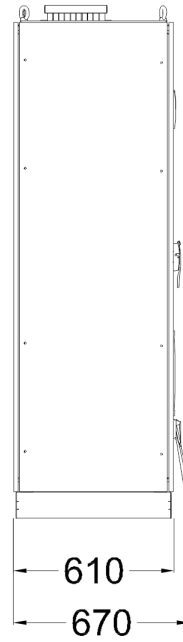
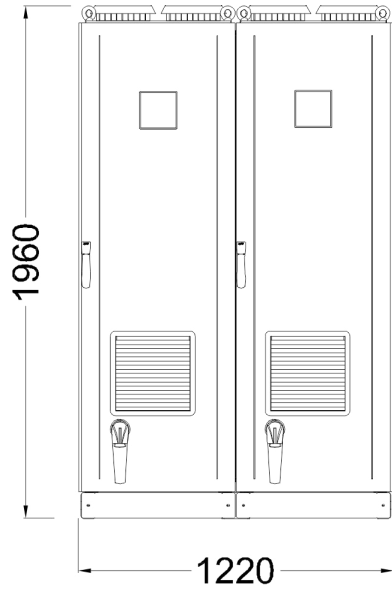
Seccionador de subcarga con cierre de puerta.

Contactores especiales para cargas capacitivas con resistencias de preinserción para la limitación de la corriente de pico en la inserción del condensador (AC6b).

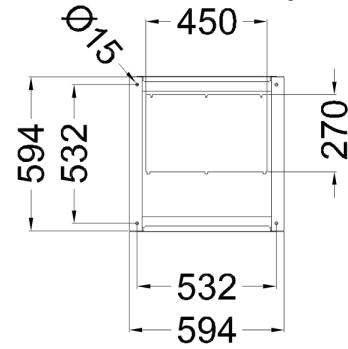
Cables autoextinguibles FS17 450/750V conformes a la norma EN 50525 - EN 50575 - EN 50575/A1.

Regulador de microprocesador.

Condensadores monofásicos de polipropileno metalizado CRM25 con tensión nominal $U_n=550V-50Hz$ (480V-60Hz).



Bottom view
ground fixing and
cables entry



Top view

