

FH20.S MULTIMATIC

| | |
|--|-----------------|
| Código de producto | IU7AFF310050786 |
| Potencia reactiva Ue=400V | 100 kvar |
| Potencia reactiva Ue=415V | 107 kvar |
| Tensión nominal Ue | 400-415V |
| Tensión del condensador Un | 550 V |
| Tensión máxima del condensador Umax | 600 V |
| Frecuencia | 50 Hz |
| THDI_R% | 100% |
| I_{250Hz}% | ≤25% |
| THDV_R% | ≤6% |
| Frecuencia de ajuste f_D | 180 Hz |
| Escalones | 20-2x40 kvar |
| Número de pasos eléctricos | 5 |
| Baterías | 20-2x40 kvar |
| Seccionador | 250 A |
| Icc | 17 kA |
| Regulador | 8BGA |
| Grado IP | IP4X |
| Dimensiones LxPxH | 610x670x1760mm |
| Peso | 220 kg |

NB Valor Icc: Otros valores a petición.

Características estándar

| | |
|---|--|
| Sobrecarga max I_n | 1.3 I _n 1,3 I _n (continuo) 2 I _n (x380s cada 60 minutos) 3 I _n (x150s cada 60 min.) 4 I _n (x70s cada 60 minutos) 5 I _n (x45s cada 60 minutos) |
| Sobrecarga max I_n (condensadores) | |
| Sobrecarga max V_n | 1,1xU _e |
| Sobrecarga max V_n (condensadores) | 3xU _n (durante 1 minuto) |
| Tensión de aislamiento | 690V |
| Clase de temperatura | -5/+40°C |
| Clase de temperatura (condensadores) | -25/+55°C |
| Dispositivos de descarga | montados en cada batería |
| Instalación | para uso interno |
| Servicio | continuo |
| Conexiones internas | triángulo |
| Pérdidas totales | ~ 6W/kvar |
| Acabado mecánico interno | zinc pasivado |
| Estándares de referencia (carcasa) | IEC 61439-1/2, IEC 61921 |
| Estándares de referencia (condensadores) | IEC 60831-1/2 |

Generalidades

Carpintería metálica pasivada de zinc, pintada con pintura epóxica RAL 7035.

Transformador para separar el circuito de potencia del circuito auxiliar (110V).

Seccionador de subcarga con cierre de puerta.

Interruptores de tiristores (SCR).

Tiempo de activación/desactivación de toda la potencia reactiva disponible aprox. 60 milisegundos.

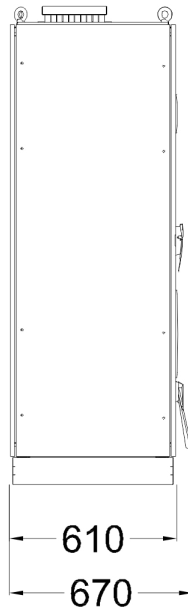
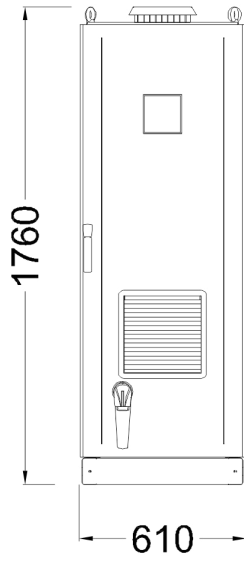
Cables autoextinguibles FS17 450/750V conformes a la norma EN 50525 - EN 50575 - EN 50575/A1.

Regulador de microprocesador.

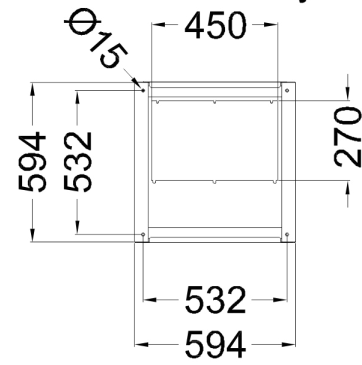
Multímetro de protección y control MCP5 de serie, integrado en el controlador 8BGA, en las versiones MIDImatic y MULTImatic.

Condensadores monofásicos CRM25 de polipropileno metalizado autorregenerable con una tensión nominal de $U_n=550V$.

Reactancia de bloqueo trifásico con frecuencia de sintonía $f_D=180Hz$ ($N=3.6-p\%=7.7\%$).



Bottom view
ground fixing and
cables entry



Top view

