

FH30.S MULTIMATIC

Codice prodotto	IU7JFF322050872
Potenza reattiva Ue=400V	220 kvar
Potenza reattiva Ue=415V	235 kvar
Tensione nominale Ue	400-415V
Tensione condensatori Un	550 V
Massima tensione condensatori Umax	600 V
Frequenza	50 Hz
THDI_R%	100%
I_{250Hz}%	>25%
THDV_R%	≤6%
Frequenza di accordo f_D	135 Hz
Gradini	20-5x40 kvar
Numero gradini elettrici	11
Batterie	20-5x40 kvar
Sezionatore	630 A
Icc	25 kA
Regolatore	8BGA
Grado IP	IP4X
Dimensioni LxPxH	610x670x2360mm
Peso	400 kg

NB valore Icc: Altri valori a richiesta.

Caratteristiche standard

Sovraccarico max I_n	1.3 I _n 1,3 I _n (continuo) 2 I _n (x380s ogni 60 minuti) 3 I _n (x150s ogni 60 minuti) 4 I _n (x70s ogni 60 minuti) 5 I _n (x45s ogni 60 minuti)
Sovraccarico max I_n (condensatori)	
Sovraccarico max V_n	1,1xU _e
Sovraccarico max V_n (condensatori)	3xU _n (per 1 minuto)
Tensione di isolamento	690V
Classe di temperatura	-5/+40°C
Classe di temperatura (condensatori)	-25/+55°C
Dispositivi di scarica	montati su ogni batteria
Installazione	per interno
Servizio	continuo
Collegamenti interni	a triangolo
Perdite totali	~ 8W/kvar
Finitura meccanica interna	zinco passivata
Norme di riferimento (quadro)	IEC 61439-1/2, IEC 61921
Norme di riferimento (condensatori)	IEC 60831-1/2

Generalità

Carpenteria metallica zinco-passivata, verniciata con polveri epossidiche colore RAL 7035.

Trasformatore per la separazione del circuito di potenza da quello degli ausiliari (110V).

Sezionatore sottocarico con blocco porta.

Inseritori statici a tiristori (SCR).

Tempo di inserzione/disinserzione di tutta la potenza reattiva disponibile circa 60 millisecondi.

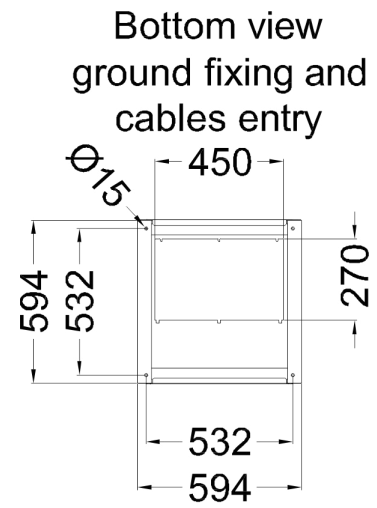
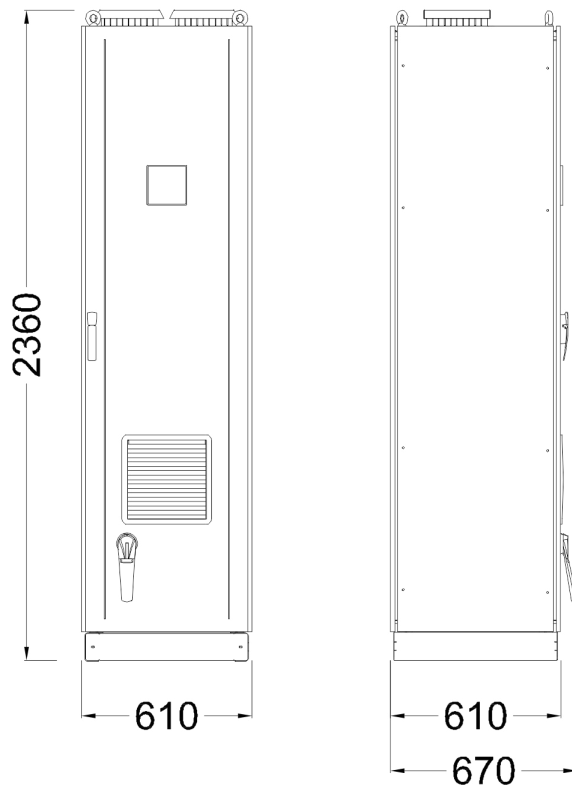
Cavi FS17 450/750V autoestinguenti rispondenti alla norma EN 50525 - EN 50575 - EN 50575/A1.

Regolatore a microprocessore.

Multimetro di protezione e controllo MCP5 in standard, integrato nel regolatore 8BGA, sulle versioni MULTImatic.

Condensatori monofasi CRM25 autorigenerabili in polipropilene metallizzato con tensione di targa $U_n=550V$.

Reattanza di sbarramento trifase con frequenza di accordo $f_D=135Hz$ ($N=2.7$ - $p\%=13.7\%$).



Top view

