

## VP20 MULTIMATIC

<b>Código de producto</b>	IN2ZLF349550700
<b>Potencia reactiva Ue=400V</b>	371 kvar
<b>Potencia reactiva Ue=415V</b>	397 kvar
<b>Potencia reactiva Un=460V</b>	495 kvar
<b>Tensión nominal Ue</b>	400-415V
<b>Tensión del condensador Un</b>	460 V
<b>Tensión máxima del condensador Umax</b>	500 V
<b>Frecuencia</b>	50 Hz
<b>THDI<sub>R</sub>%</b>	≤27%
<b>THDIC%</b>	≤90%
<b>Escalones</b>	33-5x66 kvar
<b>Número de pasos eléctricos</b>	11
<b>Baterías</b>	6x62 kvar
<b>Seccionador</b>	800 A
<b>Icc</b>	50 kA
<b>Regulador</b>	8BGA
<b>Grado IP</b>	IP4X
<b>Dimensiones LxPxH</b>	610x670x2360mm
<b>Peso</b>	505 kg

NB Valor Icc: Otros valores a petición.



Imagen solo con fines ilustrativos.

### Características estándar

<b>Sobrecarga max In</b>	1,3 In
	1,3 In (continuo)
	2 In (x500s cada 60 minutos)
<b>Sobrecarga max In (condensadores)</b>	3 In (x180s cada 60 min.)
	4 In (x90s cada 60 minutos)
	5 In (x50s cada 60 minutos)
<b>Sobrecarga max Vn</b>	1,1xUe
<b>Sobrecarga max Vn (condensadores)</b>	3xUn (durante 1 minuto)
<b>Tensión de aislamiento</b>	690V
<b>Clase de temperatura</b>	-5/+40°C
<b>Clase de temperatura (condensadores)</b>	-25/+70°C
<b>Dispositivos de descarga</b>	montados en cada batería
<b>Instalación</b>	para uso interno
<b>Servicio</b>	continuo
<b>Conexiones internas</b>	triángulo
<b>Pérdidas totales</b>	~ 2W/kvar
<b>Acabado mecánico interno</b>	zinc pasivado
<b>Estándares de referencia (carcasa)</b>	IEC 61439-1/2, IEC 61921
<b>Estándares de referencia (condensadores)</b>	IEC 60831-1/2

## Generalidades

Carpintería metálica pasivada de zinc, pintada con pintura epóxica RAL 7035.

Transformador para separar el circuito de potencia del circuito auxiliar (110V).

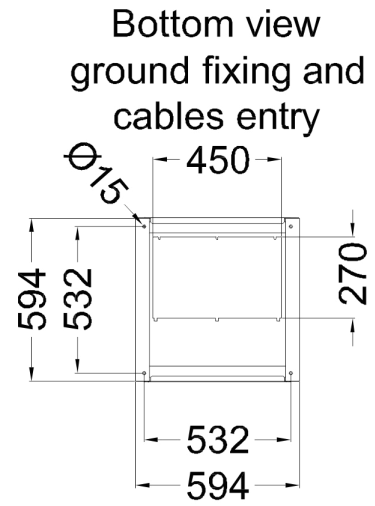
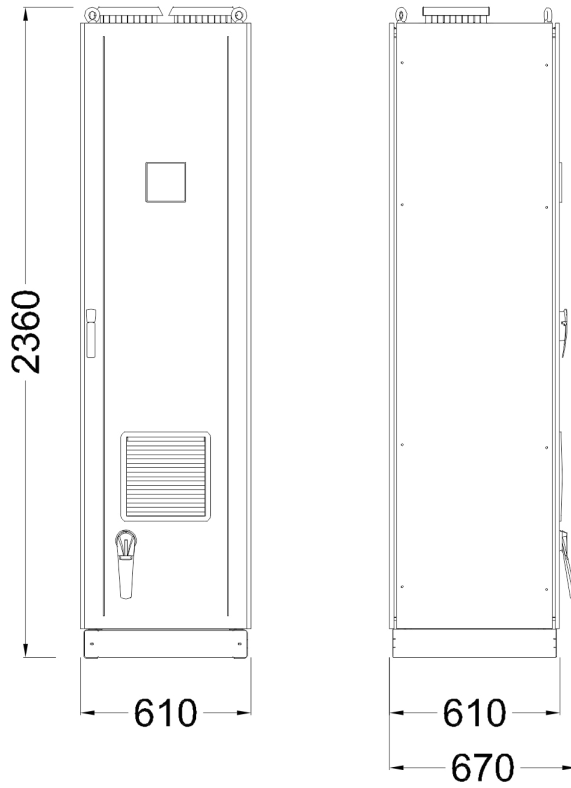
Seccionador de subcarga con cierre de puerta.

Contactores especiales para cargas capacitivas con resistencias de preinserción para la limitación de la corriente de pico en la inserción del condensador (AC6b).

Cables autoextinguibles FS17 450/750V conformes a la norma EN 50525 - EN 50575 - EN 50575/A1.

Regulador de microprocesador.

Condensadores monofásicos CRM25 de polipropileno metalizado autorregenerables de mayor espesor y tensión nominal  $U_n=460V$ .



Top view

