

## FH20-60HZ-400V MULTIMATIC

|   |                       |
|---|-----------------------|
| <b>Codice prodotto</b>                    | IN7AFF350060701       |
| <b>Potenza reattiva Ue=400V</b>           | 500 kvar              |
| <b>Tensione nominale Ue</b>               | 400V                  |
| <b>Tensione condensatori Un</b>           | 550 V                 |
| <b>Massima tensione condensatori Umax</b> | 600 V                 |
| <b>Frequenza</b>                          | 60 Hz                 |
| <b>THDI<sub>R</sub>%</b>                  | 100%                  |
| <b>I<sub>250Hz</sub>%</b>                 | ≤25%                  |
| <b>THDV<sub>R</sub>%</b>                  | ≤6%                   |
| <b>Frequenza di accordo f<sub>D</sub></b> | 216 Hz                |
| <b>Gradini</b>                            | 20-2x40-80-2x160 kvar |
| <b>Numero gradini elettrici</b>           | 25                    |
| <b>Batterie</b>                           | 40-60-5x80 kvar       |
| <b>Sezionatore</b>                        | 2x630 A               |
| <b>Icc</b>                                | 25 kA                 |
| <b>Regolatore</b>                         | 8BGA                  |
| <b>Grado IP</b>                           | IP4X                  |
| <b>Dimensioni LxPxH</b>                   | 610x670x2360mm        |
| <b>Peso</b>                               | 644 kg                |

NB valore Icc: Altri valori a richiesta.

### Caratteristiche standard

|  |                                 |
|--|---------------------------------|
| <b>Sovraccarico max I<sub>n</sub></b>                | 1.3 I <sub>n</sub>              |
| <b>Sovraccarico max I<sub>n</sub> (condensatori)</b> | 1,3 I <sub>n</sub> (continuo)   |
| <b>Sovraccarico max V<sub>n</sub></b>                | 1,1xU <sub>e</sub>              |
| <b>Sovraccarico max V<sub>n</sub> (condensatori)</b> | 3xU <sub>n</sub> (per 1 minuto) |
| <b>Tensione di isolamento</b>                        | 690V                            |
| <b>Classe di temperatura</b>                         | -5/+40°C                        |
| <b>Classe di temperatura (condensatori)</b>          | -25/+55°C                       |
| <b>Dispositivi di scarica</b>                        | montati su ogni batteria        |
| <b>Installazione</b>                                 | per interno                     |
| <b>Servizio</b>                                      | continuo                        |
| <b>Collegamenti interni</b>                          | a triangolo                     |
| <b>Perdite totali</b>                                | ~ 6W/kvar                       |
| <b>Finitura meccanica interna</b>                    | zinco passivata                 |
| <b>Norme di riferimento (quadro)</b>                 | IEC 61439-1/2, IEC 61921        |
| <b>Norme di riferimento (condensatori)</b>           | IEC 60831-1/2                   |

## Generalità

Carpenteria metallica zinco-passivata, verniciata con polveri epossidiche colore RAL 7035.

Trasformatore per la separazione del circuito di potenza da quello degli ausiliari (110V).

Sezionatore sottocarico con blocco porta.

Contattori per carichi capacitivi.

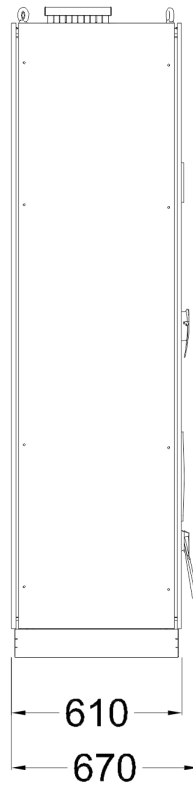
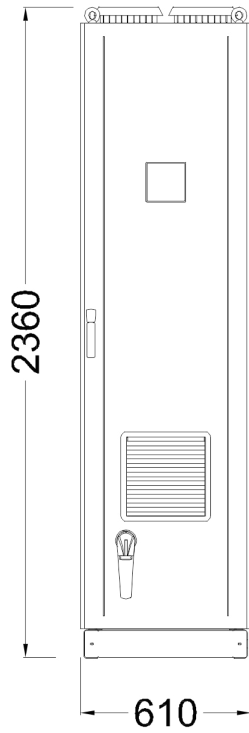
Cavi FS17 450/750V autoestinguenti rispondenti alla norma EN 50525 - EN 50575 - EN 50575/A1.

Regolatore a microprocessore.

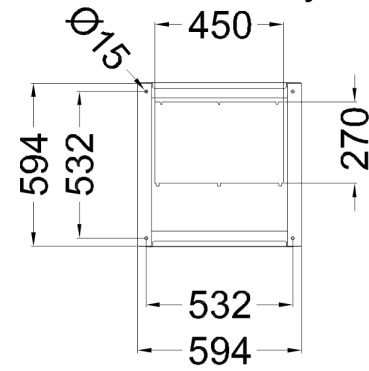
Multimetro di protezione e controllo MCP5 in standard, integrato nel regolatore 8BGA.

Condensatori monofasi CRM25 autorigenerabili in polipropilene metallizzato con tensione di targa  $U_n=550V-50Hz$  (480V-60Hz).

Reattanza di sbarramento trifase con frequenza di accordo  $f_D=216Hz$  ( $N=3.6-p\%=7.7\%$ ).



Bottom view  
ground fixing and  
cables entry



Top view

