

## HP10 MULTIMATIC IP55

<b>Codice prodotto</b>	IP0AKF372050700
<b>Potenza reattiva Ue=400V</b>	675 kvar
<b>Potenza reattiva Ue=415V</b>	720 kvar
<b>Tensione nominale Ue</b>	400-415V
<b>Tensione condensatori Un</b>	415 V
<b>Massima tensione condensatori Umax</b>	455 V
<b>Frequenza</b>	50 Hz
<b>THDI<sub>R</sub>%</b>	≤12%
<b>THDIC%</b>	≤50%
<b>Gradini</b>	2x67,5-4x135 kvar
<b>Numero gradini elettrici</b>	10
<b>Batterie</b>	75-4x150 kvar
<b>Sezionatore</b>	2x1250 A
<b>Icc</b>	50 kA
<b>Regolatore</b>	8BGA
<b>Grado IP</b>	IP55
<b>Dimensioni LxPxH</b>	1220x777x1760mm
<b>Peso</b>	500 kg

NB valore Icc: Altri valori a richiesta.

### Caratteristiche standard

<b>Sovraccarico max In</b>	1.3 In
	1,3 In (continuo) 2 In (x380s ogni 60 minuti) 3 In (x150s ogni 60 minuti) 4 In (x70s ogni 60 minuti) 5 In (x45s ogni 60 minuti)
<b>Sovraccarico max In (condensatori)</b>	
<b>Sovraccarico max Vn</b>	1,1xUe
<b>Sovraccarico max Vn (condensatori)</b>	3xUn (per 1 minuto)
<b>Tensione di isolamento</b>	690V
<b>Classe di temperatura</b>	-5/+40°C
<b>Classe di temperatura (condensatori)</b>	-25/+55°C
<b>Dispositivi di scarica</b>	montati su ogni batteria
<b>Installazione</b>	per esterno
<b>Servizio</b>	continuo
<b>Collegamenti interni</b>	a triangolo
<b>Perdite totali</b>	~ 2W/kvar
<b>Finitura meccanica interna</b>	zinco passivata
<b>Norme di riferimento (quadro)</b>	IEC 61439-1/2, IEC 61921
<b>Norme di riferimento (condensatori)</b>	IEC 60831-1/2

## Generalità

Carpenteria metallica zinco-passivata, verniciata con polveri epossidiche colore RAL 7035.

Trasformatore per la separazione del circuito di potenza da quello degli ausiliari (110V).

Sezionatore sottocarico con blocco porta.

Contattori speciali per carichi capacitivi con resistenze di preinserzione per la limitazione del picco di corrente all'inserzione dei condensatori (AC6b).

Cavi FS17 450/750V autoestinguenti rispondenti alla norma EN 50525 - EN 50575 - EN 50575/A1.

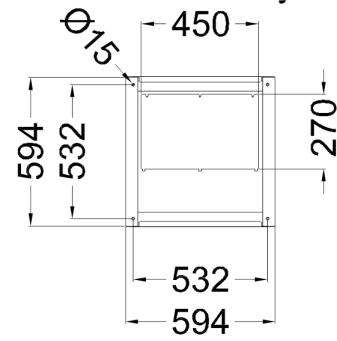
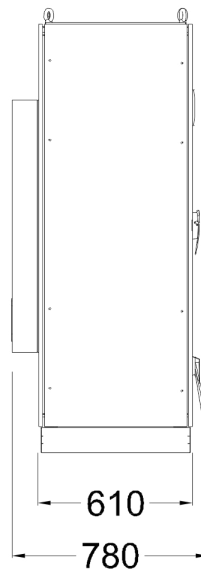
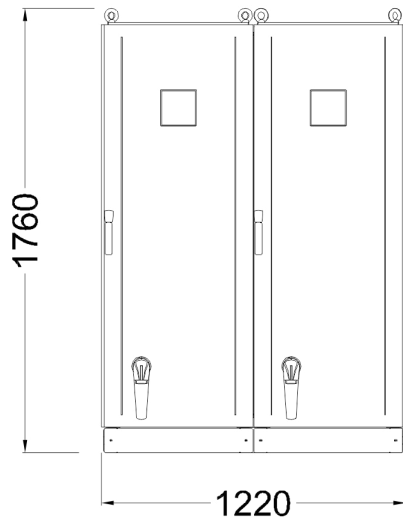
Regolatore a microprocessore.

Condensatori monofasi CRM25 autorigenerabili in polipropilene metallizzato con tensione di targa  $U_n=415V$ .



Min. distance from the  
wall: 250mm

Bottom view  
ground fixing and  
cables entry



Top view

