

FV25 MULTIMATIC

Codice prodotto	IN5VFF327550701
Potenza reattiva Ue=400V	275 kvar
Tensione nominale Ue	400V
Tensione condensatori Un	460 V
Massima tensione condensatori Umax	500 V
Frequenza	50 Hz
THDI_R%	100%
I_{250Hz}%	≤25%
THDV_R%	≤6%
Frequenza di accordo f_D	180 Hz
Gradini	25-5x50 kvar
Numero gradini elettrici	11
Batterie	25-5x50 kvar
Sezionatore	630 A
Icc	25 kA
Regolatore	8BGA
Grado IP	IP4X
Dimensioni LxPxH	610x670x2360mm
Peso	520 kg

NB valore Icc: Altri valori a richiesta.

Caratteristiche standard

Sovraccarico max I_n	1.3 I _n
Sovraccarico max I_n (condensatori)	1,3 I _n (continuo) 2 I _n (x500s ogni 60 minuti) 3 I _n (x180s ogni 60 minuti) 4 I _n (x90s ogni 60 minuti) 5 I _n (x50s ogni 60 minuti)
Sovraccarico max V_n	1,1xU _e
Sovraccarico max V_n (condensatori)	3xU _n (per 1 minuto)
Tensione di isolamento	690V
Classe di temperatura	-5/+40°C
Classe di temperatura (condensatori)	-25/+70°C
Dispositivi di scarica	montati su ogni batteria
Installazione	per interno
Servizio	continuo
Collegamenti interni	a triangolo
Perdite totali	~ 6W/kvar
Finitura meccanica interna	zinco passivata
Norme di riferimento (quadro)	IEC 61439-1/2, IEC 61921
Norme di riferimento (condensatori)	IEC 60831-1/2

Generalità

Carpenteria metallica zinco-passivata, verniciata con polveri epossidiche colore RAL 7035.

Trasformatore per la separazione del circuito di potenza da quello degli ausiliari (110V).

Sezionatore sottocarico con blocco porta.

Contattori per carichi capacitivi.

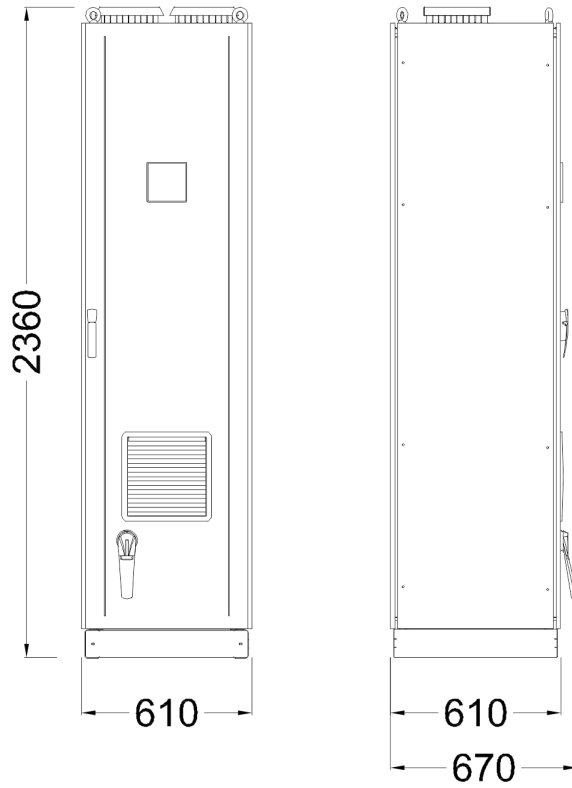
Cavi FS17 450/750V autoestinguenti rispondenti alla norma EN 50525 - EN 50575 - EN 50575/A1.

Regolatore a microprocessore.

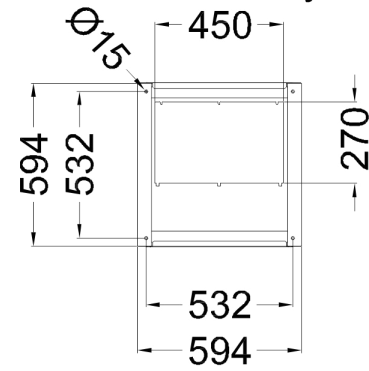
Multimetro di protezione e controllo MCP5 in standard, integrato nel regolatore 8BGA.

Condensatori monofasi CRM25 autorigenerabili in polipropilene metallizzato con spessore maggiorato e tensione di targa $U_n=460V$.

Reattanza di sbarramento trifase con frequenza di accordo $f_D=180Hz$ ($N=3.6-p\%=7.7\%$).



Bottom view
ground fixing and
cables entry



Top view

