

FH20 MULTIMATIC IP55

Codice prodotto	IP7AFF372050701
Potenza reattiva Ue=400V	720 kvar
Potenza reattiva Ue=415V	770 kvar
Tensione nominale Ue	400-415V
Tensione condensatori Un	550 V
Massima tensione condensatori Umax	600 V
Frequenza	50 Hz
THDI_R%	100%
I_{250Hz}%	≤25%
THDV_R%	≤6%
Frequenza di accordo f_D	180 Hz
Gradini	80-4x160 kvar
Numero gradini elettrici	9
Batterie	9x80 kvar
Sezionatore	2x1250 A
Icc	50 kA
Regolatore	8BGA
Grado IP	IP55
Dimensioni LxPxH	1432x777x2160mm
Peso	920 kg

NB valore Icc: Altri valori a richiesta.

Caratteristiche standard

Sovraccarico max I_n	1.3 I _n 1,3 I _n (continuo) 2 I _n (x380s ogni 60 minuti) 3 I _n (x150s ogni 60 minuti) 4 I _n (x70s ogni 60 minuti) 5 I _n (x45s ogni 60 minuti)
Sovraccarico max I_n (condensatori)	
Sovraccarico max V_n	1,1xU _e
Sovraccarico max V_n (condensatori)	3xU _n (per 1 minuto)
Tensione di isolamento	690V
Classe di temperatura	-5/+40°C
Classe di temperatura (condensatori)	-25/+55°C
Dispositivi di scarica	montati su ogni batteria
Installazione	per interno
Servizio	continuo
Collegamenti interni	a triangolo
Perdite totali	~ 6W/kvar
Finitura meccanica interna	zinco passivata
Norme di riferimento (quadro)	IEC 61439-1/2, IEC 61921
Norme di riferimento (condensatori)	IEC 60831-1/2

Generalità

Carpenteria metallica zinco-passivata, verniciata con polveri epossidiche colore RAL 7035.

Trasformatore per la separazione del circuito di potenza da quello degli ausiliari (110V).

Sezionatore sottocarico con blocco porta.

Contattori per carichi capacitivi.

Cavi FS17 450/750V autoestinguenti rispondenti alla norma EN 50525 - EN 50575 - EN 50575/A1.

Regolatore a microprocessore.

Multimetro di protezione e controllo MCP5 in standard, integrato nel regolatore 8BGA, sulle versioni MIDImatic e MULTImatic.

Condensatori monofasi CRM25 autorigenerabili in polipropilene metallizzato con tensione di targa $U_n=550V$.

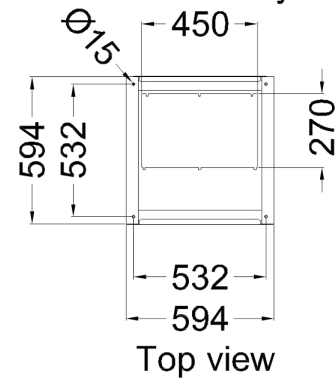
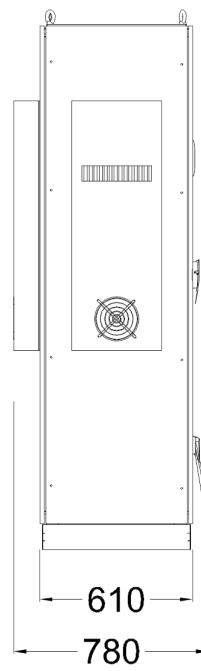
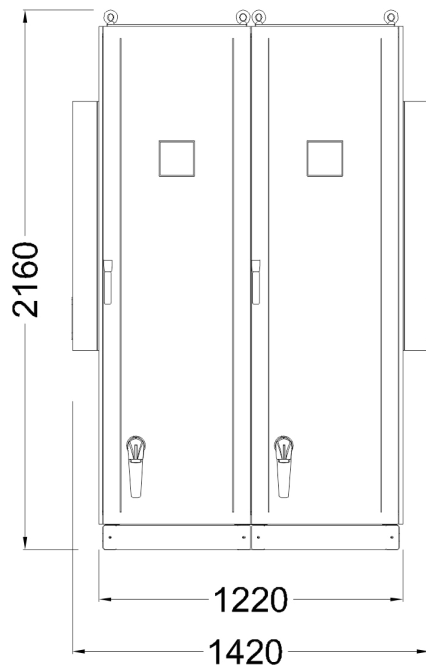
Reattanza di sbarramento trifase con frequenza di accordo $f_D=180Hz$ ($N=3.6-p\%=7.7\%$).



Min. distance from the
wall: 250mm

Min. distance from the
wall: 250mm

Bottom view
ground fixing and
cables entry



Top view

