

VP10 MULTIMATIC IP55

| | |
|---|-------------------|
| Codice prodotto | IP2VFF337150700 |
| Potenza reattiva Ue=400V | 371 kvar |
| Tensione nominale Ue | 400V |
| Tensione condensatori Un | 400 V |
| Massima tensione condensatori Umax | 440 V |
| Frequenza | 50 Hz |
| THDI_R% | ≤27% |
| THDIC% | ≤85% |
| Gradini | 34-5x68 kvar |
| Numero gradini elettrici | 11 |
| Batterie | 41,25-4x82,5 kvar |
| Sezionatore | 800 A |
| Icc | 50 kA |
| Regolatore | 8BGA |
| Grado IP | IP55 |
| Dimensioni LxPxH | 610x670x2160mm |
| Peso | 400 kg |

Immagine puramente indicativa.

NB valore Icc: Altri valori a richiesta.

Caratteristiche standard

| | |
|--|---|
| Sovraccarico max I_n | 1,3 I _n 1,3 I _n (continuo) 2 I _n (x500s ogni 60 minuti) 3 I _n (x180s ogni 60 minuti) 4 I _n (x90s ogni 60 minuti) 5 I _n (x50s ogni 60 minuti) |
| Sovraccarico max I_n (condensatori) | |
| Sovraccarico max V_n | 1,1xU _e |
| Sovraccarico max V_n (condensatori) | 3xU _n (per 1 minuto) |
| Tensione di isolamento | 690V |
| Classe di temperatura | -5/+40°C |
| Classe di temperatura (condensatori) | -25/+70°C |
| Dispositivi di scarica | montati su ogni batteria |
| Installazione | per interno |
| Servizio | continuo |
| Collegamenti interni | a triangolo |
| Perdite totali | ~ 2W/kvar |
| Finitura meccanica interna | zinco passivata |
| Norme di riferimento (quadro) | IEC 61439-1/2, IEC 61921 |
| Norme di riferimento (condensatori) | IEC 60831-1/2 |

Generalità

Carpenteria metallica zinco-passivata, verniciata con polveri epossidiche colore RAL 7035.

Trasformatore per la separazione del circuito di potenza da quello degli ausiliari (110V).

Sezionatore sottocarico con blocco porta.

Contattori speciali per carichi capacitivi con resistenze di preinserzione per la limitazione del picco di corrente all'inserzione dei condensatori (AC6b).

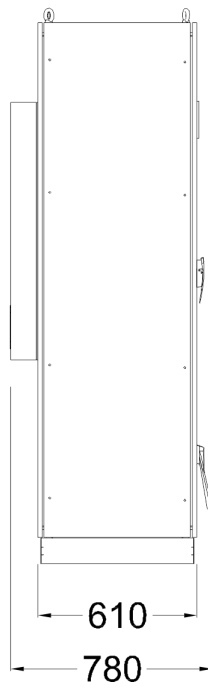
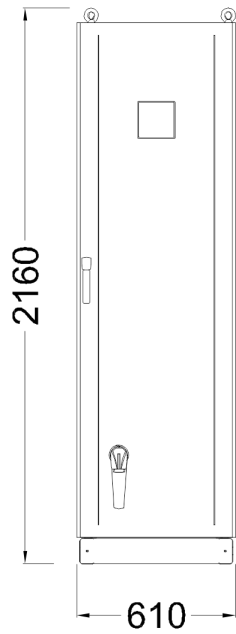
Cavi FS17 450/750V autoestinguenti rispondenti alla norma EN 50525 - EN 50575 - EN 50575/A1.

Regolatore a microprocessore.

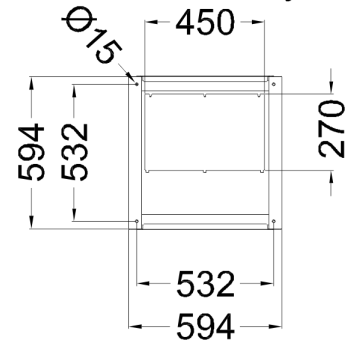
Condensatori monofasi CRM25 autorigenerabili in polipropilene metallizzato con spessore maggiorato e tensione di targa $U_n=400V$.



Min. distance from the
wall: 250mm



Bottom view
ground fixing and
cables entry



Top view

