

FV25V MULTIMATIC

| | |
|---|---------------------|
| Code produit | IN5ZFF360050703 |
| Puissance réactive Ue=400V | 600 kvar |
| Tension nominale Ue | 400V |
| Tension condensateurs Un | 460 V |
| Tension maximale du condensateurs Umax | 500 V |
| Fréquence | 50 Hz |
| THDI_R% | 100% |
| I_{250Hz}% | ≤25% |
| THDV_R% | ≤8% |
| Fréquence de blocage f_D | 180 Hz |
| Gradins | 2x50-3x100-200 kvar |
| Gradins électriques | 12 |
| Batteries | 12x50 kvar |
| Sectionneur de charge | 2x800 A |
| Icc | 50 kA |
| Régulateur | 8BGA |
| Degré IP | IP4X |
| Dimensions LxPxH | 1220x670x2360mm |
| Poids | 1040 kg |

NOTE valeur Icc : Autres valeurs sur demande.

Caractéristiques standards

| | |
|--|---|
| Surcharge max In | 1.3 In |
| Surcharge max In (condensateurs) | 1,3 In (continue) 2 In (x500s chaque 60 min.) 3 In (x180s chaque 60 min.) 4 In (x90s chaque 60 min.) 5 In (x50s chaque 60 min.) |
| Surcharge max Vn | 1,1xUe |
| Surcharge max Vn (condensateurs) | 3xUn (pendant 1 minute) |
| Tension d'isolement | 690V |
| Classe de température | -5/+40°C |
| Classe de température (condensateurs) | -25/+70°C |
| Dispositif de décharge | installés sur chaque batterie |
| Installation | pour intérieur |
| Fonctionnement | continu |
| Connexions interne | en triangle |
| Pertes totales | ~ 6W/kvar |
| Finition intérieure | zinc passivé |
| Normes (armoire) | IEC 61439-1/2, IEC 61921 |
| Normes (condensateurs) | IEC 60831-1/2 |

Caractéristiques générales

Armoire métallique avec traitement anti-corrosion à base de zinc recouvert de peinture époxy, couleur RAL 7035.

Transformateur auxiliaire pour la séparation galvanique entre le circuit de puissance et le circuit auxiliaire (110V).

Interrupteur doté d'un système pour bloquer la porte.

Contacteurs pour charges capacitives.

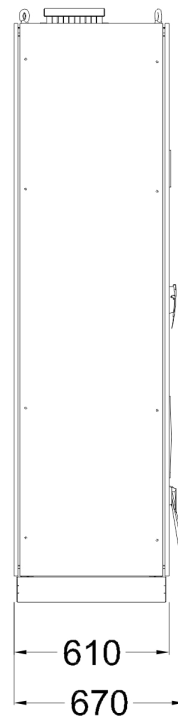
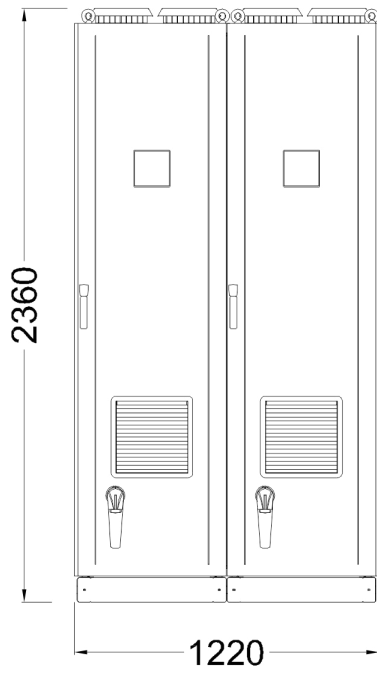
Câble FS17 450/750V ignifugé selon les normes EN 50525 - EN 50575 - EN 50575/A1.

Régulateur varométrique équipé d'un microprocesseur.

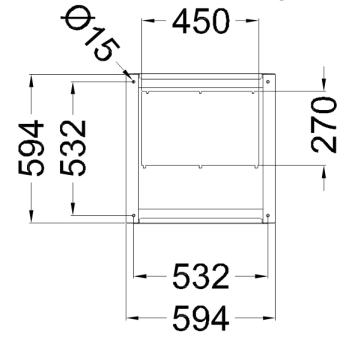
Multimètre de protection et de contrôle MCP5 en standard, intégré au régulateur 8BGA.

Condensateurs monophasés CRM25 auto-cicatrisants en polypropylène métallisé à haut gradient d'épaisseur accrue avec une tension nominale de $U_n=460V$.

Self triphasée avec fréquence de blocage $f_D=180Hz$ ($N=3.6-p\%=7.7\%$).



Bottom view
ground fixing and
cables entry



Top view

