

FH20.S MULTIMATIC IP55

Código de producto	IV7AFF340050786
Potencia reactiva Ue=400V	400 kvar
Potencia reactiva Ue=415V	428 kvar
Tensión nominal Ue	400-415V
Tensión del condensador Un	550 V
Tensión máxima del condensador Umax	600 V
Frecuencia	50 Hz
THDI_R%	100%
I_{250Hz}%	≤25%
THDV_R%	≤6%
Frecuencia de ajuste f_D	180 Hz
Escalones	2x40-4x80 kvar
Número de pasos eléctricos	10
Baterías	2x40-4x80 kvar
Seccionador	1250 A
Icc	50 kA
Regulador	8BGA
Grado IP	IP55
Dimensiones LxPxH	822x670x2360mm
Peso	505 kg

NB Valor Icc: Otros valores a petición.

Características estándar

Sobrecarga max In	1.3 In 1,3 In (continuo) 2 In (x380s cada 60 minutos) 3 In (x150s cada 60 min.) 4 In (x70s cada 60 minutos) 5 In (x45s cada 60 minutos)
Sobrecarga max In (condensadores)	
Sobrecarga max Vn	1,1xUe
Sobrecarga max Vn (condensadores)	3xUn (durante 1 minuto)
Tensión de aislamiento	690V
Clase de temperatura	-5/+40°C
Clase de temperatura (condensadores)	-25/+55°C
Dispositivos de descarga	montados en cada batería
Instalación	para uso interno
Servicio	continuo
Conexiones internas	triángulo
Pérdidas totales	~ 6W/kvar
Acabado mecánico interno	zinc pasivado
Estándares de referencia (carcasa)	IEC 61439-1/2, IEC 61921
Estándares de referencia (condensadores)	IEC 60831-1/2

Generalidades

Carpintería metálica pasivada de zinc, pintada con pintura epóxica RAL 7035.

Transformador para separar el circuito de potencia del circuito auxiliar (110V).

Seccionador de subcarga con cierre de puerta.

Interruptores de tiristores (SCR).

Tiempo de activación/desactivación de toda la potencia reactiva disponible aprox. 60 milisegundos.

Cables autoextinguibles FS17 450/750V conformes a la norma EN 50525 - EN 50575 - EN 50575/A1.

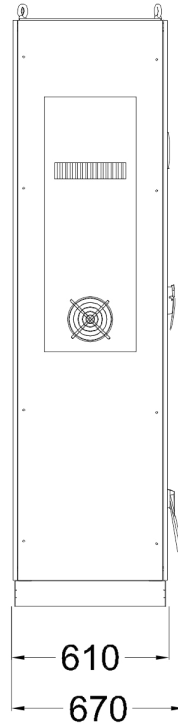
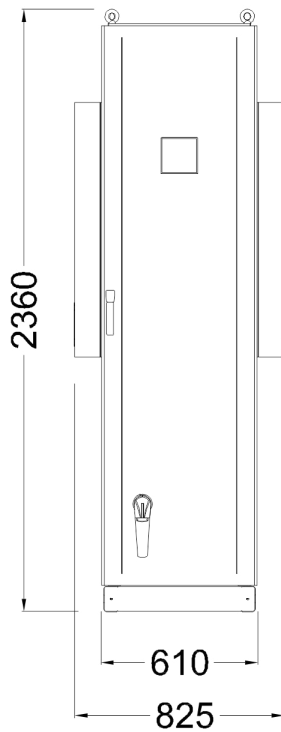
Regulador de microprocesador.

Multímetro de protección y control MCP5 de serie, integrado en el controlador 8BGA, en las versiones MIDImatic y MULTImatic.

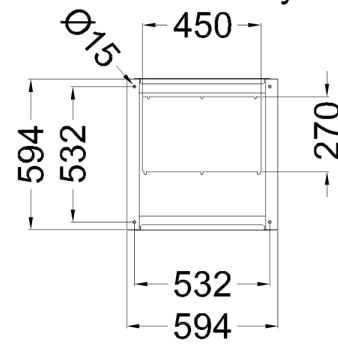
Condensadores monofásicos CRM25 de polipropileno metalizado autorregenerable con una tensión nominal de $U_n=550V$.

Reactancia de bloqueo trifásico con frecuencia de sintonía $f_D=180Hz$ ($N=3.6-p\%=7.7\%$).

Min. distance from the
wall: 250mm



Bottom view
ground fixing and
cables entry



Top view

