

FV40-60HZ-480V MULTIMATIC

Code produit	IN5TGG324260701
Puissance réactive Ue=480V	242 kvar
Tension nominale Ue	480V
Tension condensateurs Un	660 V
Tension maximale du condensateurs Umax	725 V
Fréquence	60 Hz
THDI_R%	100%
I_{250Hz}%	≤25%
THDV_R%	≤6%
Fréquence de blocage f_D	216 Hz
Gradins	22-5x44 kvar
Gradins électriques	11
Batteries	22-5x44 kvar
Sectionneur de charge	630 A
Icc	28 kA
Régulateur	8BGA
Degré IP	IP4X
Dimensions LxPxH	610x670x2360mm
Poids	520 kg

NOTE valeur Icc : Autres valeurs sur demande.



Image purement indicative.

Caractéristiques standards

Surcharge max In	1.3 In
Surcharge max In (condensateurs)	1,3 In (continue)
Surcharge max Vn	1,1xUe
Surcharge max Vn (condensateurs)	3xUn (pendant 1 minute)
Tension d'isolement	690V
Classe de température	-5/+40°C
Classe de température (condensateurs)	-25/+70°C
Dispositif de décharge	installés sur chaque batterie
Installation	pour intérieur
Fonctionnement	continu
Connexions interne	en triangle
Pertes totales	~ 6W/kvar
Finition intérieure	zinc passivé
Normes (armoire)	IEC 61439-1/2, IEC 61921
Normes (condensateurs)	IEC 60831-1/2

Caractéristiques générales

Armoire métallique avec traitement anti-corrosion à base de zinc recouvert de peinture époxy, couleur RAL 7035.

Transformateur auxiliaire pour la séparation galvanique entre le circuit de puissance et le circuit auxiliaire (110V).

Interrupteur doté d'un système pour bloquer la porte.

Contacteurs pour charges capacitives.

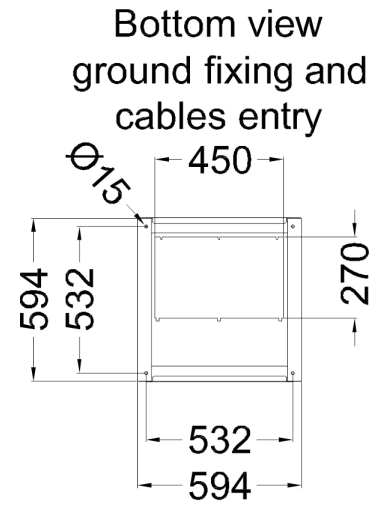
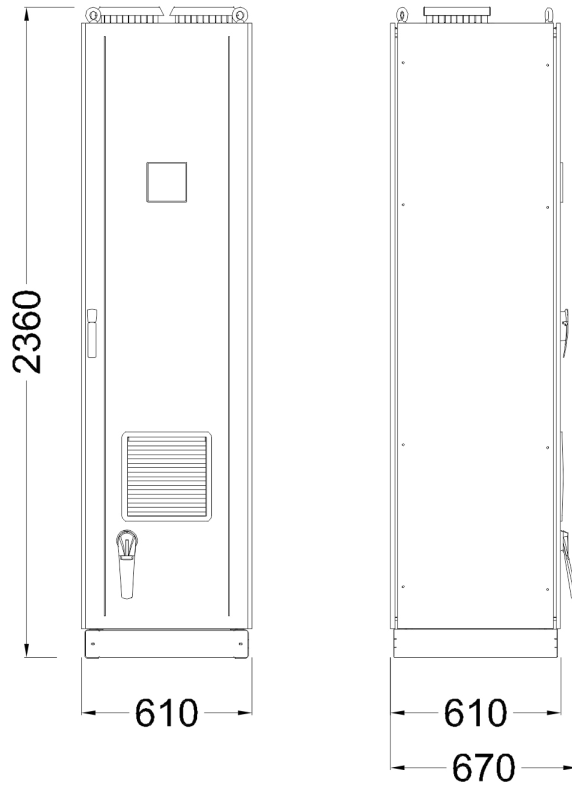
Câble FS17 450/750V ignifugé selon les normes EN 50525 - EN 50575 - EN 50575/A1.

Régulateur varométrique équipé d'un microprocesseur.

Multimètre de protection et de contrôle MCP5 en standard, intégré au régulateur 8BGA.

Condensateurs monophasés CRM25 auto-cicatrisants en polypropylène métallisé à haut gradient d'épaisseur accrue avec une tension nominale de $U_n=660V-50Hz$ ($550V-60Hz$).

Self triphasée avec fréquence de blocage $f_D=216Hz$ ($N=3.6-p\%=7.7\%$).



Top view

