

HP10 MULTIMATIC

Codice prodotto	IN0AKF340050700
Potenza reattiva Ue=400V	375 kvar
Potenza reattiva Ue=415V	400 kvar
Tensione nominale Ue	400-415V
Tensione condensatori Un	415 V
Massima tensione condensatori Umax	455 V
Frequenza	50 Hz
THDI_R%	≤12%
THDIC%	≤50%
Gradini	2x37,5-4x75 kvar
Numero gradini elettrici	10
Batterie	75-2x150 kvar
Sezionatore	1250 A
Icc	50 kA
Regolatore	8BGA
Grado IP	IP4X
Dimensioni LxPxH	610x670x1760mm
Peso	210 kg

NB valore Icc: Altri valori a richiesta.

Caratteristiche standard

Sovraccarico max In	1.3 In 1,3 In (continuo) 2 In (x380s ogni 60 minuti) 3 In (x150s ogni 60 minuti) 4 In (x70s ogni 60 minuti) 5 In (x45s ogni 60 minuti)
Sovraccarico max In (condensatori)	
Sovraccarico max Vn	1,1xUe
Sovraccarico max Vn (condensatori)	3xUn (per 1 minuto)
Tensione di isolamento	690V
Classe di temperatura	-5/+40°C
Classe di temperatura (condensatori)	-25/+55°C
Dispositivi di scarica	montati su ogni batteria
Installazione	per interno
Servizio	continuo
Collegamenti interni	a triangolo
Perdite totali	~ 2W/kvar
Finitura meccanica interna	zinco passivata
Norme di riferimento (quadro)	IEC 61439-1/2, IEC 61921
Norme di riferimento (condensatori)	IEC 60831-1/2

Generalità

Carpenteria metallica zinco-passivata, verniciata con polveri epossidiche colore RAL 7035.

Trasformatore per la separazione del circuito di potenza da quello degli ausiliari (110V).

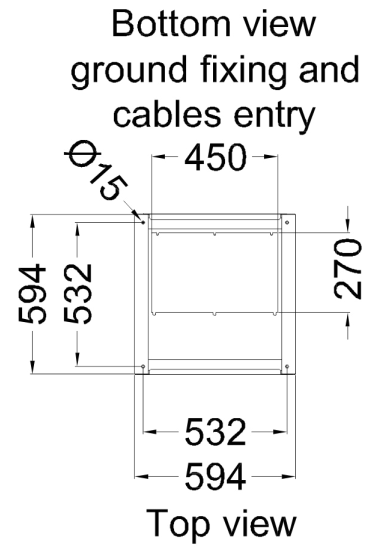
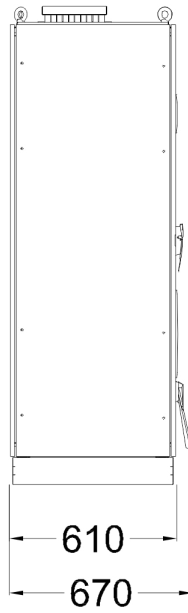
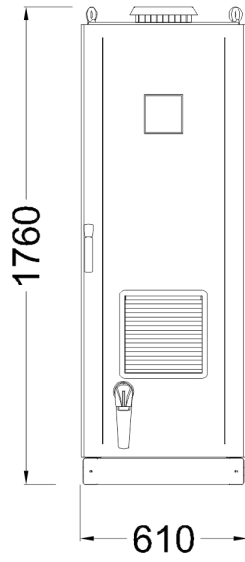
Sezionatore sottocarico con blocco porta.

Contattori speciali per carichi capacitivi con resistenze di preinserzione per la limitazione del picco di corrente all'inserzione dei condensatori (AC6b).

Cavi FS17 450/750V autoestinguenti rispondenti alla norma EN 50525 - EN 50575 - EN 50575/A1.

Regolatore a microprocessore.

Condensatori monofasi CRM25 autorigenerabili in polipropilene metallizzato con tensione di targa $U_n=415V$.



Top view

