

HP30-60HZ-400V MINIMATIC

Codice prodotto	IF0TFF317060652
Potenza reattiva Ue=400V	170 kvar
Tensione nominale Ue	400V
Tensione condensatori Un	550 V
Massima tensione condensatori Umax	600 V
Frequenza	60 Hz
THDI_R%	≤20%
THDIC%	≤70%
Gradini	20-2x40-70 kvar
Numero gradini elettrici	8
Batterie	20-3x50 kvar
Sezionatore	400 A
Icc	9 kA
Regolatore	7MGA
Grado IP	IP3X
Dimensioni LxPxH	420x425x1403mm
Peso	78 kg

NB valore Icc: Altri valori a richiesta.

Caratteristiche standard

Sovraccarico max In	1.3 In
Sovraccarico max In (condensatori)	1,3 In (continuo)
Sovraccarico max Vn	1,1xUe
Sovraccarico max Vn (condensatori)	3xUn (per 1 minuto)
Tensione di isolamento	690V
Classe di temperatura	-5/+40°C
Classe di temperatura (condensatori)	-25/+55°C
Dispositivi di scarica	montati su ogni batteria
Installazione	per interno
Servizio	continuo
Collegamenti interni	a triangolo
Perdite totali	~ 2W/kvar
Finitura meccanica interna	zinco passivata
Norme di riferimento (quadro)	IEC 61439-1/2, IEC 61921
Norme di riferimento (condensatori)	IEC 60831-1/2

Generalità

Carpenteria metallica zinco-passivata, verniciata con polveri epossidiche colore RAL 7035.

Trasformatore per la separazione del circuito di potenza da quello degli ausiliari (110V).

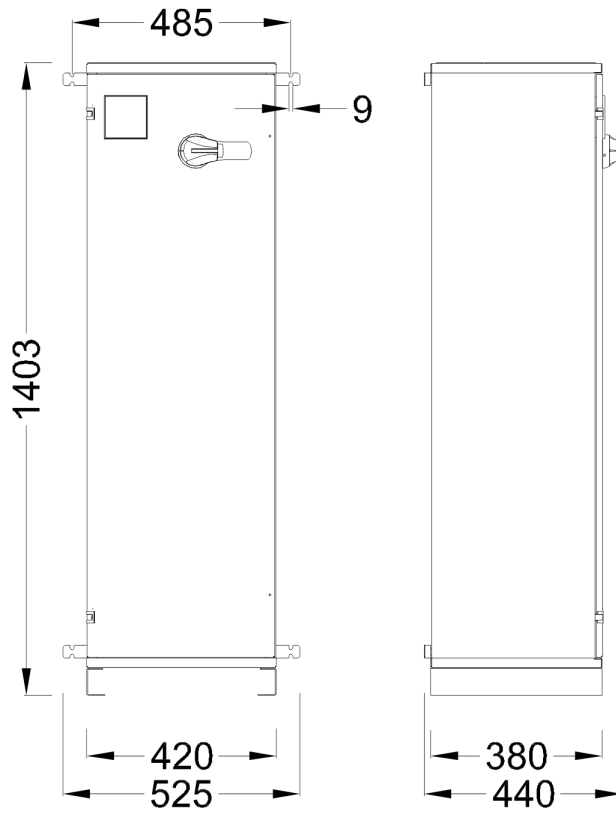
Sezionatore sottocarico con blocco porta.

Contattori speciali per carichi capacitivi con resistenze di preinserzione per la limitazione del picco di corrente all'inserzione dei condensatori (AC6b).

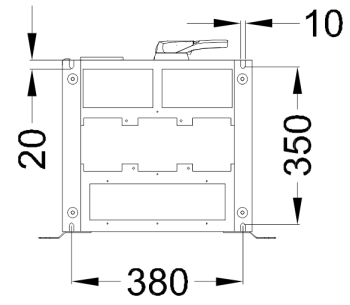
Cavi FS17 450/750V autoestinguenti rispondenti alla norma EN 50525 - EN 50575 - EN 50575/A1.

Regolatore a microprocessore.

Condensatori monofasi CRM25 autorigenerabili in polipropilene metallizzato con tensione di targa $U_n=550V-50Hz$ (480V-60Hz).



Bottom view
ground fixing



Top view
cables entry

