

VP10 MULTIMATIC

Código de producto	IN2VFF341350700
Potencia reactiva Ue=400V	413 kvar
Tensión nominal Ue	400V
Tensión del condensador Un	400 V
Tensión máxima del condensador Umax	440 V
Frecuencia	50 Hz
THDI_R%	≤27%
THDIC%	≤85%
Escalones	38-5x75 kvar
Número de pasos eléctricos	11
Baterías	5x82,5 kvar
Seccionador	1250 A
Icc	50 kA
Regulador	8BGA
Grado IP	IP4X
Dimensiones LxPxH	610x670x2160mm
Peso	420 kg

NB Valor Icc: Otros valores a petición.



Imagen solo con fines ilustrativos.

Características estándar

Sobrecarga max In	1,3 In 1,3 In (continuo) 2 In (x500s cada 60 minutos)
Sobrecarga max In (condensadores)	3 In (x180s cada 60 min.) 4 In (x90s cada 60 minutos) 5 In (x50s cada 60 minutos)
Sobrecarga max Vn	1,1xUe
Sobrecarga max Vn (condensadores)	3xUn (durante 1 minuto)
Tensión de aislamiento	690V
Clase de temperatura	-5/+40°C
Clase de temperatura (condensadores)	-25/+70°C
Dispositivos de descarga	montados en cada batería
Instalación	para uso interno
Servicio	continuo
Conexiones internas	triángulo
Pérdidas totales	~ 2W/kvar
Acabado mecánico interno	zinc pasivado
Estándares de referencia (carcasa)	IEC 61439-1/2, IEC 61921
Estándares de referencia (condensadores)	IEC 60831-1/2

Generalidades

Carpintería metálica pasivada de zinc, pintada con pintura epóxica RAL 7035.

Transformador para separar el circuito de potencia del circuito auxiliar (110V).

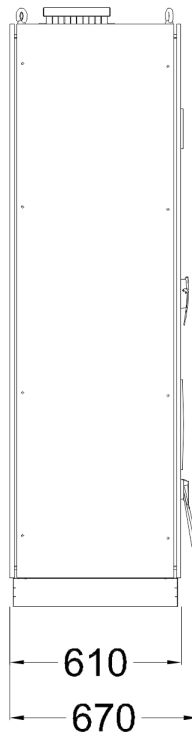
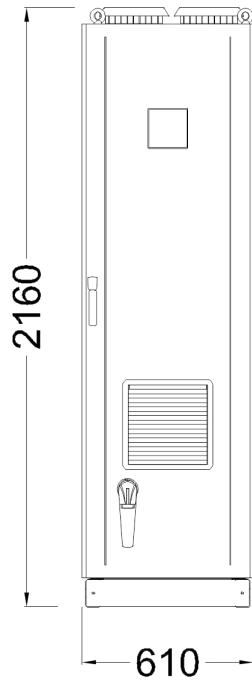
Seccionador de subcarga con cierre de puerta.

Contactores especiales para cargas capacitivas con resistencias de preinserción para la limitación de la corriente de pico en la inserción del condensador (AC6b).

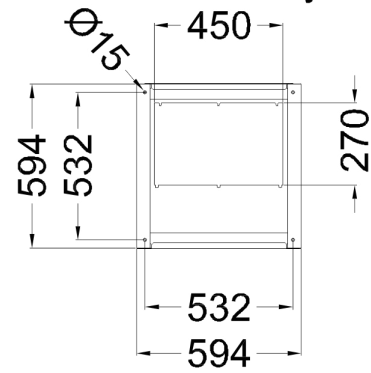
Cables autoextinguibles FS17 450/750V conformes a la norma EN 50525 - EN 50575 - EN 50575/A1.

Regulador de microprocesador.

Condensadores monofásicos CRM25 de polipropileno metalizado autorregenerables de mayor espesor y tensión nominal $U_n=400V$.



Bottom view
ground fixing and
cables entry



Top view

