

HP10 MICROMATIC

Código de producto	IC0AKF214050652
Potencia reactiva Ue=400V	12.6 kvar
Potencia reactiva Ue=415V	14 kvar
Tensión nominal Ue	400-415V
Tensión del condensador Un	415 V
Tensión máxima del condensador Umax	455 V
Frecuencia	50 Hz
THDI_R%	≤12%
THDIC%	≤50%
Escalones	1,8-3,6-7,2 kvar
Número de pasos eléctricos	7
Baterías	1,8-3,6-7,2 kvar
Seccionador	63 A
Icc	50 kA
Regulador	5LGA
Grado IP	IP3X
Dimensiones LxPxH	460x260x480mm
Peso	12 kg

NB Valor Icc: Otros valores a petición. Corriente de cortocircuito condicionada por el dispositivo de protección que debe instalarse aguas arriba.

Características estándar

Sobrecarga max In	1.3 In 1,3 In (continuo) 2 In (x380s cada 60 minutos) 3 In (x150s cada 60 min.) 4 In (x70s cada 60 minutos) 5 In (x45s cada 60 minutos)
Sobrecarga max In (condensadores)	
Sobrecarga max Vn	1,1xUe
Sobrecarga max Vn (condensadores)	3xUn (durante 1 minuto)
Tensión de aislamiento	690V
Clase de temperatura	-5/+40°C
Clase de temperatura (condensadores)	-25/+55°C
Dispositivos de descarga	montados en cada batería
Instalación	para uso interno
Servicio	continuo
Conexiones internas	triángulo
Pérdidas totales	~ 2W/kvar
Acabado mecánico interno	zinc pasivado
Estándares de referencia (carcasa)	IEC 61439-1/2, IEC 61921
Estándares de referencia (condensadores)	IEC 60831-1/2

Generalidades

Carpintería metálica pasivada de zinc, pintada con pintura epóxica RAL 7035.

Transformador para separar el circuito de potencia del circuito auxiliar (110V).

Seccionador de subcarga con cierre de puerta.

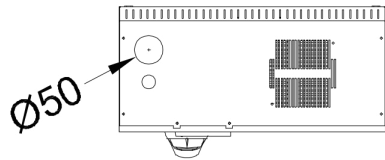
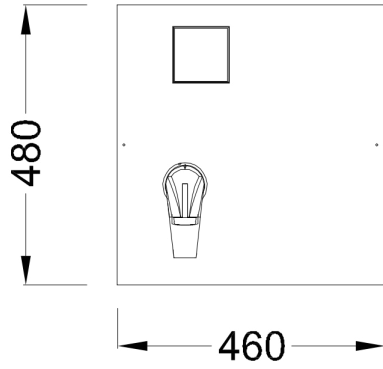
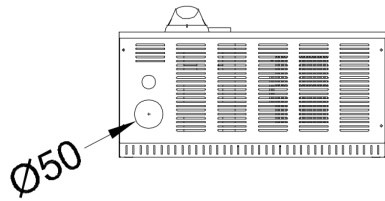
Contactores especiales para cargas capacitivas con resistencias de preinserción para la limitación de la corriente de pico en la inserción del condensador (AC6b).

Cables autoextinguibles FS17 450/750V conformes a la norma EN 50525 - EN 50575 - EN 50575/A1.

Regulador de microprocesador.

Condensadores monofásicos CRM25 de polipropileno metalizado autorregenerable con una tensión nominal de $U_n=415V$.

Bottom cables entry



Top cables entry

Cabinet fixing

