

FH20 MULTIMATIC

Code produit	IN7AFF334050701
Puissance réactive Ue=400V	340 kvar
Puissance réactive Ue=415V	364 kvar
Tension nominale Ue	400-415V
Tension condensateurs Un	550 V
Tension maximale du condensateurs Umax	600 V
Fréquence	50 Hz
THDI_R%	100%
I_{250Hz}%	≤25%
THDV_R%	≤6%
Fréquence de blocage f_D	180 Hz
Gradins	20-2x40-3x80 kvar
Gradins électriques	17
Batteries	40-60-3x80 kvar
Sectionneur de charge	800 A
Icc	50 kA
Régulateur	8BGA
Degré IP	IP4X
Dimensions LxPxH	610x670x2160mm
Poids	415 kg

NOTE valeur Icc : Autres valeurs sur demande.

Caractéristiques standards

Surcharge max I_n	1.3 I _n 1,3 I _n (continue) 2 I _n (x380s chaque 60 min.) 3 I _n (x150s chaque 60 min.) 4 I _n (x70s chaque 60 min.) 5 I _n (x45s chaque 60 min.)
Surcharge max I_n (condensateurs)	
Surcharge max V_n	1,1xU _e
Surcharge max V_n (condensateurs)	3xU _n (pendant 1 minute)
Tension d'isolement	690V
Classe de température	-5/+40°C
Classe de température (condensateurs)	-25/+55°C
Dispositif de décharge	installés sur chaque batterie
Installation	pour intérieur
Fonctionnement	continu
Connexions interne	en triangle
Pertes totales	~ 6W/kvar
Finition intérieure	zinc passivé
Normes (armoire)	IEC 61439-1/2, IEC 61921
Normes (condensateurs)	IEC 60831-1/2

Caractéristiques générales

Armoire métallique avec traitement anti-corrosion à base de zinc recouvert de peinture époxy, couleur RAL 7035.

Transformateur auxiliaire pour la séparation galvanique entre le circuit de puissance et le circuit auxiliaire (110V).

Interrupteur doté d'un système pour bloquer la porte.

Contacteurs pour charges capacitives.

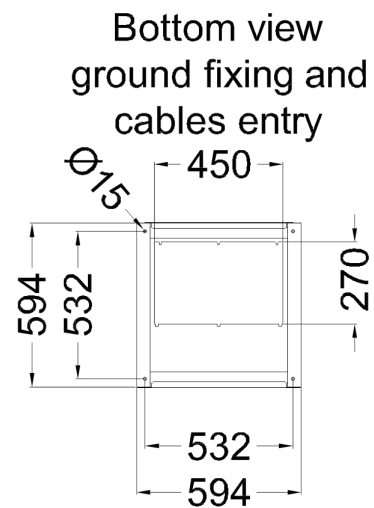
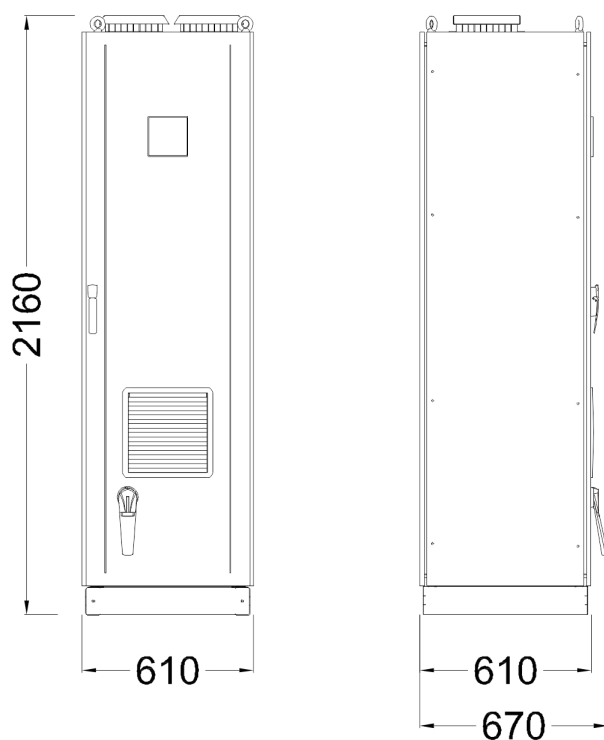
Câble FS17 450/750V ignifugé selon les normes EN 50525 - EN 50575 - EN 50575/A1.

Régulateur varométrique équipé d'un microprocesseur.

Multimètre de protection et de contrôle MCP5 en standard, intégré au régulateur 8BGA, sur les versions MIDImatic et MULTImatic.

Condensateurs monophasés CRM25 auto-cicatrisants en polypropylène métallisé à haut gradient avec une tension nominale de $U_n=550V$.

Self triphasée avec fréquence de blocage $f_D=180Hz$ ($N=3.6-p\%=7.7\%$).



Top view

