

VP20 MULTIMATIC IP55

Código de producto	IP2ZLF316550700
Potencia reactiva Ue=400V	124 kvar
Potencia reactiva Ue=415V	133 kvar
Potencia reactiva Un=460V	165 kvar
Tensión nominal Ue	400-415V
Tensión del condensador Un	460 V
Tensión máxima del condensador Umax	500 V
Frecuencia	50 Hz
THDI_R%	≤27%
THDIC%	≤90%
Escalones	11-5x22 kvar
Número de pasos eléctricos	11
Baterías	2x62 kvar
Seccionador	400 A
Icc	25 kA
Regulador	8BGA
Grado IP	IP55
Dimensiones LxPxH	610x777x1760mm
Peso	240 kg

Imagen solo con fines ilustrativos.

NB Valor Icc: Otros valores a petición.

Características estándar

Sobrecarga max In	1,3 In
	1,3 In (continuo)
	2 In (x500s cada 60 minutos)
Sobrecarga max In (condensadores)	3 In (x180s cada 60 min.)
	4 In (x90s cada 60 minutos)
	5 In (x50s cada 60 minutos)
Sobrecarga max Vn	1,1xUe
Sobrecarga max Vn (condensadores)	3xUn (durante 1 minuto)
Tensión de aislamiento	690V
Clase de temperatura	-5/+40°C
Clase de temperatura (condensadores)	-25/+70°C
Dispositivos de descarga	montados en cada batería
Instalación	para uso interno
Servicio	continuo
Conexiones internas	triángulo
Pérdidas totales	~ 2W/kvar
Acabado mecánico interno	zinc pasivado
Estándares de referencia (carcasa)	IEC 61439-1/2, IEC 61921
Estándares de referencia (condensadores)	IEC 60831-1/2

Generalidades

Carpintería metálica pasivada de zinc, pintada con pintura epóxica RAL 7035.

Transformador para separar el circuito de potencia del circuito auxiliar (110V).

Seccionador de subcarga con cierre de puerta.

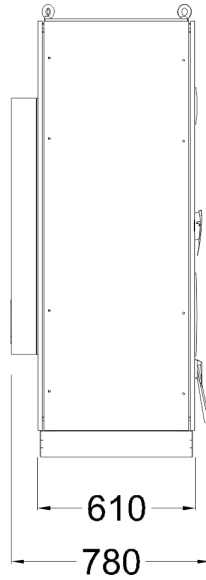
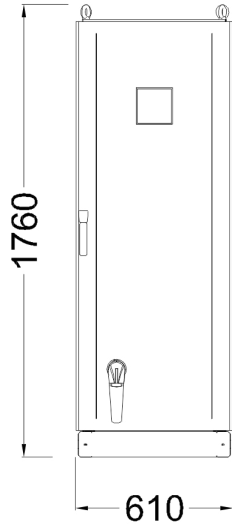
Contactores especiales para cargas capacitivas con resistencias de preinserción para la limitación de la corriente de pico en la inserción del condensador (AC6b).

Cables autoextinguibles FS17 450/750V conformes a la norma EN 50525 - EN 50575 - EN 50575/A1.

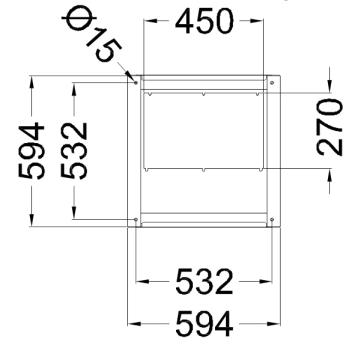
Regulador de microprocesador.

Condensadores monofásicos CRM25 de polipropileno metalizado autorregenerables de mayor espesor y tensión nominal $U_n=460V$.

Min. distance from the
wall: 250mm



Bottom view
ground fixing and
cables entry



Top view

