

FV25 MULTIMATIC

| | |
|---|-----------------|
| Codice prodotto (Ue=400V) | IN5VFF340050701 |
| Potenza reattiva Ue=400V | 400 kvar |
| Tensione nominale Ue | 400V |
| Tensione condensatori Un | 460 V |
| Massima tensione condensatori Umax | 500 V |
| Frequenza | 50 Hz |
| THDI_R% | 100% |
| I_{250Hz}% | ≤25% |
| THDV_R% | ≤6% |
| Frequenza di accordo f_D | 180 Hz |
| Gradini Ue=400V | 2x50-3x100 kvar |
| Numero gradini elettrici | 8 |
| Batterie | 8x50 kvar |
| Sezionatore | 2x630 A |
| Icc | 25 kA |
| Regolatore | 8BGA |
| Grado IP | IP4X |
| Dimensioni LxPxH | 1220x670x1960mm |
| Peso | 800 kg |

Caratteristiche standard

| | |
|--|---|
| Sovraccarico max I_n (quadro) | 1.3 I _n 1,3 I _n (continuo) 2 I _n (x500s ogni 60 minuti) 3 I _n (x180s ogni 60 minuti) 4 I _n (x90s ogni 60 minuti) 5 I _n (x50s ogni 60 minuti) |
| Sovraccarico max I_n (condensatori) | |
| Sovraccarico max V_n (quadro) | 1,1xUe |
| Sovraccarico max V_n (condensatori) | 3xUn (per 1 minuto) |
| Tensione di isolamento | 690V |
| Classe di temperatura (quadro) | -5/+40°C |
| Classe di temperatura (condensatori) | -25/+70°C |
| Dispositivi di scarica | montati su ogni batteria |
| Installazione | per interno |
| Servizio | continuo |
| Collegamenti interni | a triangolo |
| Perdite totali | ~ 6W/kvar |
| Finitura meccanica interna | zinco passivata |
| Norme di riferimento (quadro) | IEC 61439-1/2, IEC 61921 |
| Norme di riferimento (condensatori) | IEC 60831-1/2 |

Generalità

Carpenteria metallica zinco-passivata, verniciata con polveri epossidiche colore RAL 7035.

Trasformatore per la separazione del circuito di potenza da quello degli ausiliari (110V).

Sezionatore sottocarico con blocco porta.

Contattori per carichi capacitivi.

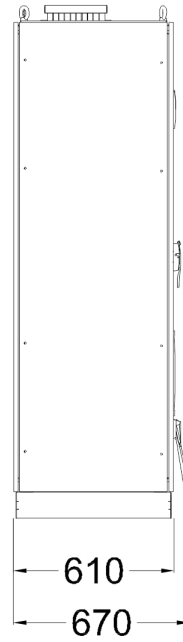
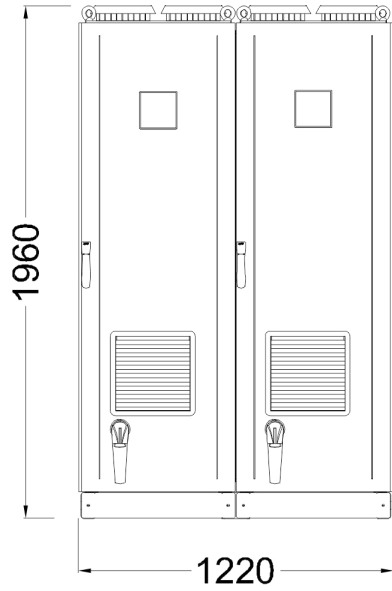
Cavi FS17 450/750V autoestinguenti rispondenti alla norma EN 50525 - EN 50575 - EN 50575/A1.

Regolatore a microprocessore.

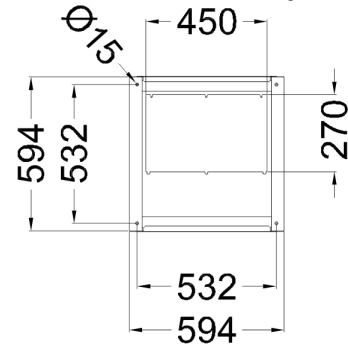
Multimetro di protezione e controllo MCP5 in standard, integrato nel regolatore 8BGA.

Condensatori monofasi CRM25 autorigenerabili in polipropilene metallizzato con spessore maggiorato e tensione di targa $U_n=460V$.

Reattanza di sbarramento trifase con frequenza di accordo $f_D=180Hz$ ($N=3.6$ - $p\%=7.7\%$).



Bottom view
ground fixing and
cables entry



Top view

